

Geofísica

# Catálogo de Graduação 2024



INSTITUTO DE  
ASTRONOMIA,  
GEOFÍSICA  
E CIÊNCIAS  
ATMOSFÉRICAS



## **PREFÁCIO**

Este catálogo contém informações gerais do Curso de Bacharelado em Geofísica, apresentando a grade curricular para 2024, descrição das disciplinas obrigatórias que compõem a grade e das disciplinas optativas a cargo do IAG. Contém também informações gerais que objetivam orientar os alunos quanto aos procedimentos e decisões que devem tomar a cada etapa do curso.

Para outros esclarecimentos não contidos aqui, procure informações no Serviço de Graduação.



# **UNIVERSIDADE DE SÃO PAULO**

Reitor: Prof. Dr. Carlos Gilberto Carlotti Junior  
Vice-Reitora: Profa. Dra. Maria Arminda do Nascimento Arruda

## **PRÓ-REITORIA DE GRADUAÇÃO**

Pró-Reitor: Prof. Dr. Aluísio Augusto Cotrim Segurado

### **INSTITUTO DE ASTRONOMIA, GEOFÍSICA E CIÊNCIAS ATMOSFÉRICAS**

Diretor: Prof. Dr. Ricardo Ivan Ferreira da Trindade  
Vice-Diretora: Profa. Dra. Beatriz Leonor Silveira Barbuy  
Assistente Acadêmico: Sra. Mirian Megumi Sawada Nunes  
Serviço de Graduação: Sra. Livia Ap. Vieira da Rocha Provasi

### **DEPARTAMENTOS**

Astronomia (AGA) – Chefe: Prof. Dr. Gastão Cesar B Lima Neto  
Ciências Atmosféricas (ACA) – Chefe: Profa. Dra. Rosmeri P. da Rocha  
Geofísica (AGG) – Chefe: Prof. Dr. Jorge Luís Porsani

### **COMISSÃO DE GRADUAÇÃO**

Presidente: Prof. Dr. Ricardo de Camargo  
Vice-Presidente: Prof. Dr. Alex Cavalieri Carciofi  
Titulares: Prof.<sup>a</sup> Dr.<sup>a</sup> Thais Eunice Pires Idiart  
Prof. Dr. Reinaldo Santos de Lima  
Prof.<sup>a</sup> Dr.<sup>a</sup> Andréa Teixeira Ustra  
Prof.<sup>a</sup> Dr.<sup>a</sup> Daniele C. de P. Caldeira Brandt  
Prof.<sup>a</sup> Dr.<sup>a</sup> Adalgiza Fornaro  
Prof. Dr. Micael Amore Cecchini  
Clara Amorim Navarro (representante discente)  
Eric Frota de Sousa (representante discente)

Suplentes: Prof. Dr. Alex Cavalieri Carciofi  
Prof. Dr. Gastão Cesar Bierrenbach Lima Neto  
Prof.<sup>a</sup> Dr.<sup>a</sup> Liliana Alcazar Diogo  
Prof. Dr. Victor Sacek  
Prof. Dr. Carlos Frederico Mendonça Raupp  
Prof.<sup>a</sup> Dr.<sup>a</sup> Rachel Ifanger Albrecht  
Henrique Pacini Vispico (representante discente)  
Hevelyn R. Mariano dos Santos (repres. discente)



## ENDEREÇOS PARA CORRESPONDÊNCIA

### INSTITUTO DE ASTRONOMIA, GEOFÍSICA E CIÊNCIAS ATMOSFÉRICAS

DA

### UNIVERSIDADE DE SÃO PAULO

Assistência Técnica Acadêmica	<a href="mailto:atac-iag@usp.br">atac-iag@usp.br</a>	3091.4761 / 4752
Serviço de Graduação	<a href="mailto:gradiag@usp.br">gradiag@usp.br</a>	3091.4768 / 4699
Biblioteca	<a href="mailto:bibiag@usp.br">bibiag@usp.br</a>	3091.4771
Departamento de Ciências Atmosféricas	<a href="mailto:ciencias.atmosfericas@iag.usp.br">ciencias.atmosfericas@iag.usp.br</a>	3091.4713 / 4731
Departamento de Geofísica	<a href="mailto:geofisica@iag.usp.br">geofisica@iag.usp.br</a>	3091.4755 / 4760
Departamento de Astronomia	<a href="mailto:astronomia@iag.usp.br">astronomia@iag.usp.br</a>	3091.2800 / 2710

- Endereço para correspondência:  
Rua do Matão, 1226. Sala P203 – Cidade Universitária / Butantã  
São Paulo – SP CEP 05508-090



## ÍNDICE

Instruções Básicas.....	08
Departamento de Geofísica (AGG).....	20
- Corpo Docente.....	20
- Bacharelado em Geofísica.....	21
Fluxograma das Disciplinas Obrigatórias .....	22
Estrutura Curricular para 2024 – Disciplinas Obrigatórias – AGG.....	23
Descrição das Disciplinas Obrigatórias.....	29
- Disciplinas do Departamento de Geofísica.....	29
- Disciplinas do Instituto de Física.....	40
- Disciplinas do Instituto de Geociências.....	44
- Disciplinas do Instituto de Matemática e Estatística.....	45
Estrutura Curricular para 2024 – Disciplinas Optativas Eletivas – AGG	48
Descrição das Disciplinas Optativas.....	51
- Disciplinas Interdepartamentais do IAG.....	51
- Disciplinas do Departamento de Geofísica.....	52
- Disciplinas do Departamento de Astronomia.....	62
Disciplinas Obrigatórias e/ou Optativas oferecidas para outras Unidades em 2024.....	65
Disciplinas do Departamento de Geofísica Obrigatórias oferecidas para cursos de outras Unidades.....	67
- Curso de Licenciatura em Geociências.....	67
- Curso de Licenciatura em Química e Bacharelado em Química Ambiental.....	67
Calendário Escolar de 2024.....	69
Normas para uso da rede de informática do IAG.....	76
Código de Ética da Universidade de São Paulo.....	81



# INSTRUÇÕES BÁSICAS

## 1. Carga horária semanal

Mínima: 12 “horas-aula”

Máxima: 40 “horas-aula”

Em cada período letivo, a carga horária mínima para a matrícula não poderá ser inferior a doze horas-aula semanais, excetuados os casos de matrículas para conclusão de curso, os de impedimento decorrente de reprovações em "disciplinas requisito" e os de força maior, assim considerados segundo critério da CG da Unidade (Art. 73 RG).

## 1.2. Horário

Consulte os horários afixados nos quadros. Inclua na matrícula somente as disciplinas previstas para o presente semestre, respeitando o cumprimento de requisitos (ver abaixo) quando for o caso.

Atenção: conflitos de horários invalidam a matrícula, já que é vedado ao aluno cursar duas disciplinas cujas aulas sejam ministradas simultaneamente.

## 1.4. Requisitos

São as disciplinas cuja realização prévia, com aprovação, é exigida para a matrícula em outras disciplinas. A falta de requisito invalida a matrícula.

## 1.5. Retificações

- I. De matrícula: retifique, dentro do prazo permitido, eventuais erros. Consultar período disponível para cada semestre no calendário USP (<https://uspdigital.usp.br/jupiterweb>).
- II. De notas e frequência: verifique a exatidão dos dados contidos no histórico escolar e requeira, dentro do prazo permitido, as retificações necessárias.

## **1.6. Trancamento**

Interrupção das atividades escolares, solicitada pelo aluno à Comissão de Graduação (CG) em formulário próprio, acompanhada de justificativa. Existem duas modalidades (Trancamento Parcial e Trancamento Total), que não se aplicam aos alunos que já tenham ultrapassado quinze (15) semestres no curso (ver abaixo “Cancelamento”).

- I. Trancamento Parcial, em uma ou mais disciplinas - procedente caso o número de créditos-aula restante na matrícula não seja inferior a doze.
- II. Trancamento Total, em todas as disciplinas constantes na matrícula do semestre - procedente caso o aluno já tenha completado pelo menos 24 créditos em semestres anteriores. O discente também não poderá estar reprovado por faltas em pelo menos vinte e cinco por cento dos créditos em que se matriculou. Casos excepcionais serão julgados pela Comissão de Graduação.

## **1.7. Cancelamento da Matrícula ou Desligamento do Curso**

Cessaçã total do vínculo do aluno com a Universidade, resultando de:

- I - Ato Voluntário
  - (a) por transferência;
  - (b) por expressa manifestação da vontade.
- II - Ato Administrativo
  - (a) motivos disciplinares;
  - (b) ultrapassar o prazo de três anos de trancamento total de matrícula;
  - (c) não se matricular por dois semestres consecutivos (para ingressantes até 2007, o prazo é de três semestres);
  - (d) não obter nenhum crédito em dois semestres consecutivos, excetuando os períodos de trancamento total (para ingressantes até 2007, o prazo é de quatro semestres);
  - (e) se for reprovado por frequência em todas as disciplinas em que se matriculou em qualquer um dos dois semestres do ano de ingresso;
  - (f) se verificada a matrícula simultânea em cursos de graduação da USP e de outra instituição pública de ensino superior.

Fica condicionada à decisão da CG a matrícula do aluno que:

- (a) Não obtiver aprovação em pelo menos vinte por cento dos créditos em que se matriculou nos dois semestres anteriores; (Para ingressantes até 2007, o prazo é de quatro semestres)
- (b) Não integralizar os créditos para a conclusão de seu curso no prazo máximo definido pela Congregação da Unidade (art. 76, RG).

### **1.8. Retorno ao curso**

Os alunos que tiverem sua matrícula cancelada por ato administrativo (itens b, c, d, e), exceto os decorrentes de motivos disciplinares, poderão requerer, uma única vez e no máximo até cinco anos após o cancelamento, seu retorno à USP, desde que devidamente justificadas as causas que provocaram o cancelamento e condicionada ao julgamento pela Comissão de Graduação.

As transferências e os graduados terão preferência para o preenchimento de vagas em relação aos pedidos de retorno.

Permitida a reativação de matrícula, a CG estabelecerá as adaptações curriculares indispensáveis à reintegração do aluno (art. 80, RG) e o aluno passará por acompanhamento acadêmico semestralmente. Podendo a CG decidir pelo cancelamento de sua matrícula, caso haja baixo rendimento do estudante.

### **1.9. Avaliação do rendimento escolar**

A avaliação do rendimento escolar do aluno será feita em cada disciplina, em função de seu aproveitamento verificado em provas e trabalhos decorrentes das atividades previstas.

Fica assegurado ao aluno o direito de revisão de provas e trabalhos escritos, a qual deve ser solicitada ao próprio professor responsável pela disciplina em questão. Da decisão do professor responsável pela disciplina cabe recurso para exame de questões formais ou suspeição, ao Conselho do Departamento ou órgão equivalente (art. 81, RG; Resolução 5365/06). É obrigatório o comparecimento do aluno às aulas e a todas as demais atividades previstas.

Será aprovado, com direito aos créditos correspondentes, o aluno que obtiver nota final igual ou superior a 5,0 (cinco) e tenha, no mínimo, 70% de frequência na disciplina.

#### **1.10. Segunda Avaliação**

- I. Os alunos que não tenham alcançado nota final de aprovação em disciplinas de graduação poderão efetuar uma recuperação, que consistirá de provas ou trabalhos programados, a serem realizados no semestre subsequente, antes do período para retificação de matrículas.
- II. Poderão submeter-se à recuperação os alunos regularmente matriculados na disciplina e que tenham frequência mínima de 70% e nota final não inferior a 3,0 (três).
- III. De acordo com decisão do Conselho de Graduação de 25.10.2002, a nota final da disciplina será a média simples entre a média semestral e a nota da prova de recuperação.

#### **1.11. Calendário Escolar**

O Calendário Escolar é fixado (<https://uspdigital.usp.br/jupiterweb>) anualmente pela Pró-Reitoria de Graduação. Os prazos nele estabelecidos devem ser cumpridos rigorosamente, sobretudo no que se refere aos prazos de matrícula. A não observância desses prazos poderá acarretar prejuízos para o aluno.

Se o aluno não puder comparecer ao IAG nos prazos indicados no Calendário Escolar, para a realização de quaisquer atos escolares, deverá constituir procurador para fazê-lo.

#### **1.12. Monitorias**

Semestralmente, são abertas inscrições para monitoria em disciplinas de graduação. Podem candidatar-se alunos de graduação e pós-graduação que já tenham cursado a disciplina em questão, ou alguma similar.

### 1.13. Iniciação Científica

A Iniciação Científica (IC) tem por objetivo integrar o aluno num grupo de pesquisa, onde participará de um projeto e receberá ensinamentos sobre o método científico e o tema de pesquisa.

Para realizar IC, o aluno deve contatar um professor de sua área de interesse. Durante o programa, o aluno poderá candidatar-se a uma bolsa de IC oferecida pelas agências governamentais: CNPq ou FAPESP.

Os critérios de seleção e aceitação de um aluno para usufruir de uma bolsa estão baseados em seu aproveitamento escolar e interesse demonstrado pelas atividades acadêmicas envolvidas.

### 1.14. Deliberações da CG

#### DELIBERAÇÃO 001/CG-IAG, de 25 de agosto de 2003

#### **Delibera sobre alunos não matriculados**

A Comissão de Graduação do IAG/USP, em sua 67ª. Reunião, realizada em 25/08/2003, decidiu sobre a seguinte

DELIBERAÇÃO:

**Artigo 1º** – Uma vez constatada a existência de alunos não regularmente matriculados e que estejam frequentando as aulas, o professor deverá orientá-los a procurar a Seção de Alunos para normalizarem a situação.

Parágrafo único – O professor não deverá proceder à avaliação final ou parcial de alunos que não estiverem regularmente matriculados.

**Artigo 2º** – Não serão regularizadas matrículas solicitadas extemporaneamente e que não tenham seguido os trâmites normais fixados pela Comissão de Graduação.

## **DELIBERAÇÃO 002/CG-IAG, de 25 de agosto de 2003.**

**A CG-IAG, em sua 119ª Reunião Ordinária de 26/11/2009, revogou a Deliberação 002/CG-IAG, de 25 de agosto de 2003.**

## **DELIBERAÇÃO 003/CG-IAG, de 18 de fevereiro de 2004.**

### **Delibera sobre a Cerimônia de Colação de Grau**

A Comissão de Graduação do IAG/USP, em sua 70ª Reunião, realizada em 18/02/2004, decidiu sobre a seguinte

DELIBERAÇÃO:

**Artigo 1º** – A Cerimônia de Colação de Grau será realizada tão somente quando forem cumpridos todos os prazos regimentais.

Parágrafo 1º – A participação na Cerimônia de Colação de Grau só será permitida uma única vez.

Parágrafo 2º – Em caso da necessidade do Grau, o requerente poderá pedir uma antecipação da sua colação devidamente documentada.

## **DELIBERAÇÃO 004/CG-IAG, de 12 de março de 2007.**

### **Delibera sobre os aproveitamentos de estudos**

*Versão consolidada das deliberações 004 e 008.*

A Comissão de Graduação do IAG/USP, em sua 95ª Reunião, realizada em 12/03/2007, decidiu sobre a seguinte

DELIBERAÇÃO:

**Artigo 1º** – As solicitações de aproveitamentos de estudos, por disciplinas idênticas cursadas em diferentes Unidades USP, possuindo os mesmos códigos e ementas, serão aprovadas internamente pela CG-IAG, sem a necessidade de tramitação em outras Unidades USP.

Parágrafo Único - A Seção de Graduação será responsável pela conferência destas informações, excluindo-se a obrigatoriedade de emissão de parecer

por membro deste Colegiado, porém, os aproveitamentos continuarão sendo aprovados pela CG-IAG.

**Artigo 2º** - Os pedidos de aproveitamentos de estudos/dispensa para disciplinas cursadas há mais de 7 (sete) anos, mesmo que idênticas, deverão ser analisados pelo Departamento ou Comissão de Graduação da Unidade responsável.

### **DELIBERAÇÃO 005/CG-IAG, de 25 de outubro de 2007.**

**A CG-IAG, em sua 132ª Reunião Ordinária de 27/04/2011, revogou a Deliberação 005/CG-IAG, de 25 de outubro de 2007.**

### **DELIBERAÇÃO 006/CG-IAG, de 26 de novembro de 2009.**

#### **Delibera sobre a tramitação e análise de requerimentos**

A Comissão de Graduação do IAG/USP, em sua 119ª Reunião, realizada em 26.11.2009, decidiu sobre a seguinte

DELIBERAÇÃO:

**Artigo 1º** – Não serão admitidas matrículas de alunos em disciplinas com falta de requisito, devendo seguir a estrutura curricular do referido curso, salvo as exceções justificadas pelo Coordenador ou definidas pelo Conselho de Departamento responsável pelas disciplinas.

**Artigo 2º** – Todos os requerimentos de matrícula serão analisados pelo Coordenador do curso, no âmbito da CoC, se necessário, que deliberará sobre a matéria, consultado o ministrante quando oportuno.

Parágrafo 1º - A CG-IAG deliberará apenas os casos excepcionais.

Ficando, portanto revogada a Deliberação 002/CG-IAG, de 25 de agosto de 2003, que deliberava sobre matrícula em disciplina com falta de requisito.

### **DELIBERAÇÃO 007/CG-IAG, de 23 de setembro de 2010.**

**A CG/IAG, em sua 250ª Reunião Ordinária, de 22/06/2023, revogou a Deliberação 007/CG-IAG, de 23/09/2010.**

## **DELIBERAÇÃO 008/CG-IAG, de 23 de março de 2017.**

**A CG/IAG, em sua 234ª Reunião Ordinária, de 25/11/2021, revogou a Deliberação 008/CG-IAG, de 23/03/2017.**

## **DELIBERAÇÃO 009/CG-IAG, de 25 de novembro de 2021.**

### **Delibera sobre os aproveitamentos de estudos**

A Comissão de Graduação do IAG/USP, em sua 234ª Sessão Ordinária, realizada em 25/11/2021, decidiu sobre a inclusão do artigo 2º à Deliberação 004/CG-IAG, de 12/03/2007, conforme texto a seguir:

DELIBERAÇÃO:

**Artigo 2º -** Os pedidos de aproveitamentos de estudos/dispensa para disciplinas cursadas há mais de 5 (cinco) anos, mesmo que idênticas, deverão ser analisados pelo Departamento ou Comissão de Graduação da Unidade responsável.

Ficando revogada, portanto, a Deliberação 008/CG-IAG, de 23 de março de 2017, que deliberava sobre os pedidos de disciplinas cursadas há mais de 7 (sete) anos.

## **DELIBERAÇÃO 010/CG-IAG, de 25 de maio de 2023.**

### **Delibera sobre as matrículas e retificações de matrícula, aos alunos de graduação do IAG, fora dos prazos estabelecidos no Calendário Escolar da USP**

A Comissão de Graduação do IAG/USP, em sua 249ª Sessão Ordinária, realizada em 25/05/2023, aprovou a deliberação, considerando que:

- I) De acordo com o Artigo 70 do Regimento Geral da USP e com a Resolução CoG nº 4599/1998, compete ao aluno efetuar sua matrícula nos prazos estabelecidos pelo Calendário Escolar;
- II) As informações pertinentes aos prazos de matrícula e de retificação de matrícula são amplamente divulgadas por diversas formas de comunicação (e-mail institucional, Sistema Júpiter Web e outros);
- III) Grande parte das solicitações de matrícula e de retificação de matrícula fora dos prazos estabelecidos pelo Calendário Escolar é formalizada com motivos que não caracterizam excepcionalidade;



- IV) A matrícula na USP é interativa e online, podendo ser realizada em qualquer localidade e por diversos dispositivos com acesso à internet.

Com isso, baixa o seguinte texto.

**DELIBERAÇÃO:**

**Artigo 1º** - As matrículas e as retificações de matrículas nos cursos de Bacharelado em Astronomia, Bacharelado em Geofísica e Bacharelado em Meteorologia do IAG/USP deverão ser rigorosamente feitas pelos discentes nos prazos estipulados pelo Calendário Escolar da USP.

§ 1º Entende-se por retificação de matrícula a inclusão e exclusão de disciplinas e a inserção de requerimentos.

§ 2º Casos excepcionais, devidamente justificados e comprovados, poderão ser analisados pela Comissão de Graduação do IAG, desde que a solicitação seja feita ao Serviço de Graduação, por meio padronizado através de procedimento administrativo até o **quinto dia útil** após o término do prazo regulamentar do período de retificação de matrículas, cabendo ao Serviço de Graduação recusar as solicitações que não cumpram este prazo.

**Artigo 2º** - A matrícula fora do prazo, quando deferida, estará condicionada à existência de vaga e/ou aceitação do requerimento de matrícula na(s) disciplina(s) solicitadas pelo(a) aluno(a).

**DELIBERAÇÃO 011/CG-IAG, de 25 de maio de 2023.**

**Delibera sobre requerimentos de matrícula em disciplinas com conflito de horário**

A Comissão de Graduação do IAG/USP, em sua 249ª Sessão Ordinária, realizada em 25/05/2023, aprovou a deliberação, considerando que:

- De acordo com a Ementa nº 6 do Conselho de Graduação da USP, de 14/09/2000, a matrícula em disciplinas com superposição de horário, excepcionalmente, a critério da Comissão de Graduação, poderá ser

autorizada desde que seja possível a frequência de no mínimo 70% das aulas em cada disciplina.

Com isso, baixa o seguinte texto.

**DELIBERAÇÃO:**

**Artigo 1º** - Em regra, a Comissão de Graduação do IAG indeferirá os requerimentos de matrícula em disciplinas com conflito de horário, salvando-se os casos em consonância com a Ementa indicada acima.

**Parágrafo único** - O Serviço de Graduação do IAG está autorizado pela CG-IAG a indeferir tais requerimentos à medida que os colete, pelo Sistema Júpiter Web, após o período de retificação de matrículas, de acordo com o Calendário Escolar.

**Artigo 2º** - Em casos excepcionais, mediante apresentação de fatos novos, os(as) alunos(as) poderão interpor recurso, em formulário específico, que serão analisados pelos coordenadores dos cursos do IAG, aos quais as disciplinas sejam de responsabilidade de seus respectivos Departamentos.

### **DELIBERAÇÃO 012/CG-IAG, de 22 de junho de 2023.**

**Delibera sobre a tramitação de documentação obrigatória para a realização de estágios.**

A Comissão de Graduação do IAG/USP, em sua 250ª Sessão Ordinária, realizada em 22/06/2023, decidiu sobre a edição da Deliberação 007/CG-IAG e sobre a instrução dos relatórios semestral e final de estágio, conforme texto a seguir:

**DELIBERAÇÃO:**

**Artigo 1º** - Os documentos obrigatórios para a concessão de estágios (Termo de Compromisso e Plano de Trabalho do Estágio) a serem firmados entre o Instituto de Astronomia, Geofísica e Ciências Atmosféricas – IAG/USP e as empresas externas à Universidade de São Paulo, deverão ser apresentados ao Serviço de Graduação com, no mínimo, 30 dias de antecedência para início das atividades propostas no estágio.

Parágrafo 1º – Não serão aceitos os documentos apresentados fora do prazo determinado.

**Artigo 2º** - Os relatórios semestral e final devem ser elaborados pela(o) própria(o) aluna(o) estagiária(o). De forma geral, devem informar somente, e detalhadamente, as atividades realizadas pela(o) estagiária(o), comentando as metodologias, procedimentos e/ou técnicas empregadas. O pretendido é que a(o) aluna(o) relate de forma pessoal as atividades realizadas de forma clara, objetiva e coerente, e que tipo de aperfeiçoamento e/ou aprendizagem foram adquiridos com as atividades do estágio na respectiva área de atuação.

Ficando revogada, portanto, a Deliberação 007/CG-IAG, de 23 de setembro de 2010, que tratava sobre a tramitação de documentação obrigatória para a realização de estágios, visto a necessidade de sua atualização.

**DEPARTAMENTO  
DE  
GEOFÍSICA**

## **DEPARTAMENTO DE GEOFÍSICA (AGG)**

Chefe: Prof. Dr. Jorge Luís Porsani  
Suplente: Prof<sup>a</sup> Dr<sup>a</sup> Andréa Teixeira Ustra

Representantes Titulares junto à Comissão de Graduação:  
Prof<sup>a</sup> Dr<sup>a</sup> Andréa Teixeira Ustra  
Prof<sup>a</sup> Dr<sup>a</sup> Daniele Cornello de Paiva Caldeira Brandt

Representantes Suplentes junto à Comissão de Graduação:  
Prof<sup>a</sup>. Dr<sup>a</sup>. Liliana Alcazar Diogo  
Prof. Dr. Victor Sacek

Comissão Coordenadora do Curso de Geofísica:  
Prof<sup>a</sup> Dr<sup>a</sup> Andréa Teixeira Ustra (Coordenadora)  
Prof. Dr. Eder Cassola Molina (Vice-Coordenador)  
Prof. Dr. Vagner Roberto Elis  
Prof<sup>a</sup>. Dr<sup>a</sup>. Liliana Alcazar Diogo  
Prof<sup>a</sup> Dr<sup>a</sup> Iryna Kashuba (IME)  
Prof. Dr. Alexandre Lima Correia (IF)  
Otavio Tamio Fukushima Neto (representante discente titular)

Endereço: Rua do Matão, 1226 Cidade Universitária Tel.: 11 - 3091.4755 / 4760  
05508-090 - São Paulo - SP

### **CORPO DOCENTE DO AGG**

Andréa Teixeira Ustra - Professor Doutor  
Carlos Alberto Mendonça - Professor Associado  
Carlos Alberto Moreno Chaves - Professor Doutor  
Daniele Cornello de Paiva Caldeira Brandt - Professor Doutor  
Eder Cassola Molina - Professor Associado  
George Sand Leão Araujo de França – Professor Titular  
Jorge Luís Porsani - Professor Titular  
Leonardo Uieda – Professor Doutor  
Liliana Alcazar Diogo - Professor Doutor  
Marcelo Belentani de Bianchi - Professor Doutor  
Maurício de Souza Bologna – Professor Associado  
Renata Regina Constantino Barrella – Professor Doutor  
Ricardo Ivan Ferreira da Trindade – Professor Titular  
Vagner Roberto Elis - Professor Associado  
Victor Sacek - Professor Associado  
Yára Regina Marangoni - Professor Doutor

## **BACHARELADO EM GEOFÍSICA**

O Departamento de Geofísica do IAG oferece um curso de Geofísica com duração de 5 anos, pioneiro no Brasil e que forma profissionais com capacidade para planejar e executar levantamentos geofísicos, realizar processamento, análise e interpretação de dados e também com formação adequada para a carreira científica.

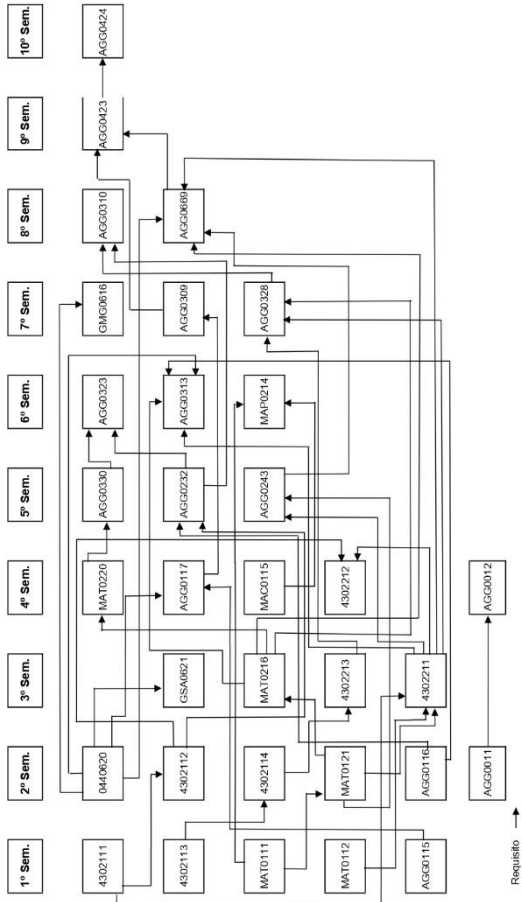
A mais recente estrutura curricular do curso de graduação em Geofísica, em vigor a partir de 2003, está baseada em uma sólida formação em Física, Matemática e Computação, conhecimentos imprescindíveis para que o profissional da Geofísica venha a acompanhar as rápidas mudanças tecnológicas que se processam nessa área. A partir do quinto semestre são introduzidas disciplinas específicas da Geofísica, onde o aluno se familiariza com todas as metodologias usadas na prospecção de bens minerais, no estudo de águas subterrâneas e meio ambiente e na investigação acadêmica.

O curso totaliza 214 créditos ou 3675 horas de atividades em classe ou extraclasse, sendo 179 créditos em disciplinas obrigatórias, 20 créditos em disciplinas eletivas (aquelas escolhidas dentro de um elenco recomendado pelo curso) e 12 em disciplinas livres. No último ano do curso o aluno realiza um Trabalho de Graduação (na forma das disciplinas TG-I e TG-II), dentro de sua área de interesse e sob a supervisão de um professor-orientador. Embora não obrigatórios, estágios em empresas e projetos de Iniciação Científica são muito incentivados.

O Departamento de Geofísica conta com equipamentos modernos, laboratórios avançados e boa infraestrutura computacional, que garantem formação sólida e abrangente para seus alunos.

O curso de Geofísica foi criado em 1984, tendo sido formada a primeira turma de Geofísicos da USP em 1987. Dados do último levantamento, realizado em julho de 2016, apontam que, aproximadamente, 60% dos 409 formados estão trabalhando em empresas de Geofísica no país ou no exterior sendo que desses, cerca de 8% são profissionais autônomos, mantendo suas próprias empresas ou atuando em nível gerencial. Isto significa que além da formação técnica recebida no curso, apresentam um perfil de liderança com capacidade de planejamento. Outros 22% dos formados encaminharam-se para cursos de pós-graduação no país ou no exterior e cerca de 10% trabalha em outras atividades, especialmente no setor de informática, uma vez que o curso fornece sólidos conhecimentos em processamento de dados e permite familiaridade com diversos sistemas computacionais.

FLUXOGRAMA DAS DISCIPLINAS OBRIGATORIAS



## ESTRUTURA CURRICULAR DO CURSO DE GEOFÍSICA PARA 2024

<b>DISCIPLINAS OBRIGATÓRIAS</b>								
INSTITUTO DE ASTRONOMIA, GEOFÍSICA E CIÊNCIAS ATMOSFÉRICAS DA USP CURSO: Bacharelado em Geofísica PERÍODO: Diurno <div style="text-align: right; margin-top: 20px;">                         Duração: Ideal : 10 sem.                          Mínima : 08 sem.                          Máxima : 15 sem.                     </div>								
<i><b>Disciplinas Obrigatórias</b></i> Sequência Aconselhada	Disciplina Requisito	Indicação de Conjunto	Créditos			Carga Horária		Sem Ideal
			Aula	Trab.	Total	Sem.	Anual	
4302111 "Física I" 4302113 "Física Experimental I" AGG0115 "Introdução à Geofísica I" MAT2453 "Cálculo Diferencial e Integral I" MAT0112 "Vetores e Geometria"			06	00	06	90		1º
			04	00	04	60		1º
			04	00	04	60		1º
			06	00	06	90		1º
			04	00	04	60		1º
			24	00	24	360		
0440620 "Geologia Geral" 4302112 "Física II" 4302114 "Física Experiment al II" AGG0011 "Problemas Integrados em Ciências da Terra I"	4302111  4302113		04	00	04	60		2º
			06	00	06	90		2º
			04	00	04	60		2º
			02	00	02	30		2º



<b>Disciplinas Obrigatórias</b> Sequência Aconselhada	Disciplina Requisito	Indicação de Conjunto	Créditos			Carga Horária		Sem Ideal
			Aula	Trab.	Total	Sem.	Anual	
AGG0116 "Introdução à Geofísica II" MAT2454 "Cálculo Diferencial e Integral II"	MAT2453		04	00	04	60		2º
			04	00	04	60		2º
			24	00	24	360		
4302211 "Física III" 4302213 "Física Experimental III" GSA0621 "Princípios de Geologia Sedimentar" MAT0216 "Cálculo Diferencial e Integral III"	4302111 MAT0112 MAT2454		06	00	06	90		3º
	4302114		04	02	06	120		3º
	0440620		04	00	04	60		3º
	MAT2454		06	00	06	90		3º
			20	02	22	360		
4302212 "Física IV" AGG0012 "Problemas Integrados em Ciências da Terra II" AGG0117 "Métodos de Campo em Geofísica" MAC0115 "Introdução à Computa- ção para Ciências Exatas e Tecnologia" MAT0220 "Cálculo Diferencial e Integral IV"	4302112 4302211		06	00	06	90		4º
	AGG0011		02	00	02	30		4º
	0440620 AGG0115		08	00	08	120		4º
			04	00	04	60		4º
	MAT0216		04	00	04	60		4º
			24	00	24	360		

<b>Disciplinas Obrigatórias</b> Sequência Aconselhada	Disciplina Requisito	Indicação de Conjunto	Créditos			Carga Horária		Sem Ideal
			Aula	Trab.	Total	Sem.	Anual	
AGG0232 "Sísmica I"	4302112 AGG0116		04	00	04	60		5°
AGG0243 "Métodos Matemáticos em Geofísica"	4302211 MAT2454		06	00	06	90		5°
AGG0330 "Processamento de Sinais Digitais"	MAT0220 (f)		04	00	04	60		5°
			14	00	14	210		
AGG0313 "Sondagens Eletromagnéticas"	0440620 4302211 AGG0116 MAT0216		04	00	04	60		6°
AGG0323 "Sísmica II: Aplicações em Petróleo, Geotecnia, Água e Meio-Ambiente"	AGG0232 AGG0330		06	00	06	90		6°
MAP0214 "Cálculo Numérico com Aplicações em Física"	MAC0115 MAT2453		04	00	04	60		6°
			14	00	14	210		
AGG0309 "Evolução e Dinâmica Interna da Terra"	AGG0117		04	00	04	60		7°
AGG0328 "Prospecção Geométrica Rasa: Aplicação em Prospecção Mineral, Água Subterrânea e Meio-Ambiente"	4302211 4302213 MAT0216		04	00	04	60		7°
GMG0616 "Elementos de Geologia Estrutural"	0440620		05	00	05	75		7°
			13	00	13	195		

<b>Disciplinas Obrigatórias</b> Sequência Aconselhada	Disciplina Requisito	Indicação de Conjunto	Créditos			Carga Horária		Sem Ideal
			Aula	Trab.	Total	Sem.	Anual	
AGG0310 “Perfilagem Geofísica” AGG0669 “Gravimetria e Magneto- metria Aplicada à Prospecção de Bens Minerais e Estudos”	AGG0232 AGG0328  0440620 4302211 AGG0243 MAT0216		04	00	04	60		8º
			06	02	08	150		8º
			10	02	12	210		
AGG0423 “Trabalho de Graduação I (iniciação)”	AGG0309 AGG0669 **		04	12	16	420		9º
			04	12	16	420		
AGG0424 “Trabalho de Graduação II (final)”	AGG0423 ***		04	12	16	420		10º
			04	12	16	420		

\*\* Ver página 25, itens 4 e 5.

\*\*\* Ver página 26, item 6.

1.	Total de créditos em disciplinas do núcleo básico .....	179
	Total de créditos em optativas .....	32
	Total Geral de Créditos .....	211
2.	Total de créditos e carga horária necessária para conclusão do curso:	
A. Disciplinas Obrigatórias:	Créditos	Carga Horária
	. Aula .....	151 2265
	. Trabalho .....	28 840
B. Disciplinas Optativas Eletivas:	Créditos	Carga Horária
	. Aula .....	20 300
C. Disciplinas Optativas Livres:	Créditos	Carga Horária
	. Aula .....	12 180
D. Atividades Acadêmicas Complementares	Créditos	
	. Trabalho .....	03 90
	Carga Horária Total do Curso: .....	214 3675 horas

### **OBSERVAÇÕES:**

1- São consideradas optativas livres, todas as disciplinas oferecidas pela Universidade, afora aquelas do próprio Departamento de Geofísica.

2- As disciplinas optativas eletivas estão relacionadas no quadro de “Disciplinas Optativas Eletivas”.

3 - As disciplinas AGG0330 “Processamento de Sinais Digitais” e AGG0243 “Métodos Matemáticos em Geofísica” possuem MAT0220 “Cálculo Diferencial e Integral IV” como requisito fraco.

4 – Requisito para cursar AGG0423 “Trabalho de Graduação I” (Iniciação), TG-I, ministrada no nono semestre: estar faltando no máximo 20 créditos, dos quais no máximo 12 de disciplinas obrigatórias (excluindo TG-I e II).

5 - Para a matrícula na disciplina AGG0423 - “Trabalho de Graduação I”, o aluno deverá apresentar um tema de trabalho de pesquisa definido previamente junto com um docente orientador do Departamento de Geofísica, que dará sua anuência ao mesmo. Trabalhos realizados em empresas também poderão constituir projetos, desde que tenham a orientação

de um dos docentes do Departamento de Geofísica, podendo o supervisor na empresa atuar como co-orientador.

6 - A matrícula em AGG0424 será realizada por meio de requerimento, ao qual deverá ser anexado um documento, de no máximo 8 páginas, demonstrando de forma objetiva o estágio de desenvolvimento do trabalho de conclusão de curso, contendo resumo, objetivos, resultados obtidos e descrição das etapas posteriores; nas primeiras semanas de curso a equipe responsável pela disciplina avaliará este documento e uma apresentação oral do mesmo realizada pelo estudante, emitindo um parecer por meio do qual o requerimento de matrícula será julgado.

7 - Como avaliação de AGG0424 - Trabalho de Graduação II (Final), até o final do semestre, em data a ser fixada, o aluno deverá apresentar monografia com, no mínimo, 20 páginas e, no máximo, 40 páginas, incluindo figuras, anexos, tabelas e listagem de programas, quando houver. O trabalho final será apreciado por uma banca, em defesa pública. O formato da comissão julgadora para avaliação da monografia, da apresentação oral e arguição, bem como os pesos de cada item a ser avaliado podem ser alterados a cada semestre. Esses critérios e a data de entrega da monografia serão comunicados aos alunos no início do semestre.

8 - As disciplinas AGG0011 "Problemas Integrados em Ciências da Terra I" e AGG0012 "Problemas Integrados em Ciências da Terra II" são obrigatórias para ingressantes a partir de 2016. Alunos que ingressaram antes de 2016 podem cursar como optativa livre, desde que exista vaga na turma. Não serão aceitos pedidos de dispensa dessas disciplinas, uma vez que os objetivos são as aplicações dos conteúdos já apresentados em outras disciplinas.

9 - As disciplinas AGG0333 "Gravimetria e Geomagnetismo" e AGG0324 "Métodos Potenciais" juntas equivalem a AGG0669 - Gravimetria e magnetometria aplicadas à prospecção de bens minerais e estruturas crustais. As disciplinas AGG0633 "Gravimetria Aplicada à Prospecção de Bens Minerais e Estruturas Crustais" e AGG0624 "Magnetometria Aplicada à Prospecção de Bens Minerais e Estudos Crustais" juntas equivalem a AGG0669 - Gravimetria e magnetometria aplicadas à prospecção de bens minerais e estruturas crustais. Os alunos que não foram aprovados em AGG0333 e AGG0324 até 2015 devem cursar a nova disciplina AGG0669. Os alunos que não foram aprovados em AGG0633 e AGG0624 em 2016 devem cursar a nova disciplina AGG0669.

10 - Para fins de totalização de créditos para a conclusão do curso de Bacharelado em Geofísica serão contabilizados os créditos-aula e os créditos-trabalho das disciplinas optativas livres e eletivas. O número total de créditos a serem obtidos em disciplinas optativas refere-se à soma dos créditos-aula e créditos-trabalho.

## DESCRIÇÃO DAS DISCIPLINAS OBRIGATÓRIAS

### a) Disciplinas do Departamento de Geofísica

#### **AGG0011 “PROBLEMAS INTEGRADOS EM CIÊNCIA DA TERRA”**

Objetivos: Trabalhar de forma integrada os conteúdos ministrados nas disciplinas já cursadas, considerando os semestres ideais, para exemplificar aplicações e solucionar problemas propostos em Geofísica.

Integrar conteúdos através de exercícios computacionais e experimentos práticos.

Introduzir aspectos computacionais com o objetivo de desenvolver a capacidade do aluno em utilizar o computador de forma habitual e descomplicada, e assim facilitar a aplicação dos conhecimentos adquiridos em outras disciplinas sem se preocupar com os obstáculos computacionais.

Conteúdo: - Introdução à programação de computadores utilizando linguagens de alto nível: exemplos e aplicações;

- Análise de erros, análise gráfica, conceituação e aplicação de histogramas, média e desvio padrão;

- Ajuste de funções a um conjunto de dados;

- Solução de problemas e representação de informações envolvendo temas relacionados à sismologia, gravimetria, campo magnético terrestre e tectônica, utilizando prioritariamente técnicas computacionais.

Carga Horária Semanal: 02

Bibliografia: Material específico elaborado pelo corpo docente responsável.

#### **AGG0012 “PROBLEMAS INTEGRADOS EM CIÊNCIAS DA TERRA II”**

Objetivos: Trabalhar de forma integrada os conteúdos ministrados nas disciplinas do curso de graduação, para exemplificar aplicações e solucionar problemas propostos em Geofísica.

Integrar conteúdos através de exercícios computacionais e experimentos práticos.

Ampliar o uso de ferramentas computacionais para a visualização de dados científicos, e de programação de computadores utilizando linguagens de alto nível.

Conteúdo: Gráficos 2D (pontos, linhas, diagrama de caixa (boxplot), histogramas, densidades, diagramas polares, contorno e superfície). Representação de dados multivariados.

Problemas propostos correspondendo a aplicações em Geofísica, podendo envolver os seguintes conceitos:

- Aplicações da integral definida, área e comprimento de curva, gradiente, funções de duas ou mais variáveis, máximos e mínimos;
- Ondas em meios elásticos, gases, calor, trabalho, energia e entalpia (leis da termodinâmica);
- Propagação de incertezas, distribuição gaussiana de erros, ajuste por mínimos quadrados e testes de significância – Z;
- Apresentação dos tipos de dados mais comuns em geofísica e formas de interpretação;
- Tipos de rochas; ambientes tectônicos (províncias ígneas, metamórficas e sedimentares) e agentes geológicos.

Carga Horária Semanal: 02

Requisito: AGG0011

Bibliografia: Bibliografia indicada nas disciplinas do mesmo semestre suplementados pelo material fornecido em aula para a parte computacional.

### **AGG0115 “INTRODUÇÃO À GEOFÍSICA I”**

Objetivos: Dar uma visão da Geofísica como ciência e como profissão, mostrando como estudar a evolução e estrutura interna da Terra e investigar a presença de estruturas propícias ao acúmulo de hidrocarbonetos e minerais, bem como exemplificar a utilização dos métodos geofísicos em estudos ambientais, de engenharia civil e de geotecnia.

Conteúdo: Visão geral da Geofísica como ciência e como profissão. Métodos geofísicos e propriedades físicas da Terra. Sismicidade mundial e noções de tectônica de placas: deriva continental e expansão do fundo oceânico. Ondas sísmicas e a estrutura interna da Terra: crosta, manto e núcleo; litosfera e astenosfera; tipos de ondas sísmicas, magnitude e intensidade sísmicas. A forma da Terra e o campo de gravidade terrestre: noções de medidas gravimétricas; aplicações da gravimetria. Campo geomagnético: origem, características espaciais, variações temporais; aplicações na magnetometria, paleomagnetismo e magnetismo ambiental. Estudos geofísicos para a investigação da zona crítica. Viagens didáticas a museus e observatórios para a realização de aulas práticas, incluindo o Observatório Abrahão de Moraes e o Parque CIENTEC.

Carga Horária Semanal: 04

Bibliografia: "Introdução à Geofísica", 1983, M. Ernesto (coord.), Apostila, IAG/USP, 213 pp.; "Decifrando a Terra", 2009, W. Teixeira, T. Fairchild, M.C. Toledo & J.B. Sigolo (eds.), 2ª edição, Cia Editora Nacional; Understanding Earth, 2003. Press, Siever, Grotzinger & Jordan. 4th Edition. W. H. Freeman. "Geofísica: uma breve introdução", 2018, F. B. Ribeiro & E. C. Molina. 1ª Edição, EDUSP.

### **AGG0116 “INTRODUÇÃO À GEOFÍSICA II”**

Objetivos: Dar uma visão, para alunos com conhecimentos elementares de Física e Geologia, da Geofísica Aplicada em prospecção mineral, petróleo, água subterrânea, meio ambiente, geotecnia e demais aplicações na escala de investigação rasa. Utilização de uma abordagem conceitual dos assuntos tratados, estimulando leitura de artigos e redação de relatórios.

Conteúdo: Tópicos teóricos, experimentais e de interpretação de dados nos seguintes métodos geofísicos: eletrorresistividade (sondagens elétricas), sísmica (refração), magnetometria, e eletromagnético de baixa e alta frequência (caminhamento eletromagnético e radar de penetração no solo). Práticas de campo e de laboratório simulando problemas exploratórios e de caracterização de terrenos.

Carga Horária Semanal: 04

Bibliografia: LOWRIE, W., 1997, Fundamentals of Geophysics, Cambridge U.P.

H.R. BURGER, 1992, Exploration Geophysics of the Shallow Subsurface, Prentice Hall.

### **AGG0117 “MÉTODOS DE CAMPO EM GEOFÍSICA”**

Objetivos: Preparar os alunos para os trabalhos de campo em Ciências da Terra, incluindo reconhecimento básico de rochas e minerais, utilização de mapas topográficos e geológicos e operação de equipamentos de localização e nivelamento.

Conteúdo: Prática com minerais e rochas: identificação de minerais, identificação e classificação de rochas. Instrumentação de campo: bússola, GPS, altímetro e nível. Leitura e interpretação de mapas topográficos: construção de perfis e leitura de curvas de nível. Mapas geológicos: camadas horizontais e inclinadas, dobras, falhas e discordâncias. Trabalho de campo para análise de afloramentos e treinamento com os instrumentos de campo.



Carga Horária Semanal: 08

Requisitos: 0440620 e AGG0115

Bibliografia: J.D. DANA, "**Manual de Mineralogia**"; W.G. ERNST, "**Minerais e Rochas**". Editora Edgar Blucher, G.M. BENNISON, "**An Introduction to Geological Structures and Maps**"; FINCH, ET AL., "**Lab Studies en Physical Geology**"; W. TEIXEIRA, M.C.M. TOLEDO, T.R. FAIRCHILD, F. TAIOLI, 2000, "**Decifrando a Terra**", Oficina de Textos/USP, 557 pp.

### **AGG0232 “SÍSMICA I”**

Objetivos: Apresentar fundamentos sobre propagação de ondas sísmicas, com ênfase nos conceitos físicos; conceitos, princípios e métodos interpretativos do método sísmico de refração; e conceitos básicos do método de reflexão sísmica. Permitir ao aluno processar e interpretar seções de sísmica de refração.

Conteúdo: Ondas sísmicas P, S e superficiais; velocidades sísmicas nas nos materiais geológicos. Velocidade aparente e Lei de Snell; coeficientes de reflexão e transmissão de ondas sísmicas. Método de refração sísmica: camadas horizontais e inclinadas, camada de espessura variável, inversão de velocidade e zona cega, método recíproco de interpretação. Introdução ao método de reflexão sísmica: aquisição CMP; análise de velocidade; correção NMO; empilhamento. Exemplos de aplicação em geofísica rasa, geologia de engenharia e prospecção de petróleo. Trabalho de campo com refração rasa.

Carga Horária Semanal: 04

Requisitos: 4302112 e AGG0116

Bibliografia: C.M.R. FOWLER, 1990, "The solid Earth: an Introduction to Global Geophysics", Cambridge U. Press, 472 pp.; H.R. BURGER, 1992, "Exploration Geophysics of the Shallow Subsurface", Prentice Hall; TELFORD et al., 1985, "Applied Geophysics"; apostilas do curso.

### **AGG0243 “MÉTODOS MATEMÁTICOS EM GEOFÍSICA”**

Objetivos: Introdução às transformações funcionais e à solução de equações diferenciais com ênfase em aplicações às Ciências da Terra e em especial à Geofísica.

Conteúdo: Funções de variável complexa. Séries e transformadas de Fourier. Transformadas de Laplace. Equações diferenciais ordinárias com condições iniciais e de contorno. Equação de Laplace. Equação de Poisson. Equação da difusão. Equação da Onda. Polinômios de Legendre. Funções harmônicas em coordenadas cartesianas, cilíndricas e esféricas.

Carga Horária Semanal: 06

Requisitos: 4302211 e MAT2454

Bibliografia: BUTKOV, E. - "**Física Matemática**". Rio de Janeiro: Guanabara Dois, 1978, 725 p.. CHURCHILL, R.V. - "**Variáveis complexas e suas aplicações**". São Paulo: McGraw-Hill, 1975, 276 p.. MATHEWS, J. - "**Mathematical Methods of Physics**". 2 ed. New York, W, W.A. Benjamin, 1970, xiii, 501 p. illus. 24 cm.

### **AGG0330 "PROCESSAMENTO DE SINAIS DIGITAIS"**

Objetivos: Ensinar os princípios matemáticos de análise espectral e filtragem digital de sinais, com prática de computação e aplicações em geofísica.

Conteúdo: Representação matemática de um sinal digital. Sistemas lineares. Convolução. Análise espectral de séries temporais: séries e transformada de Fourier de funções contínuas; teorema da convolução; transformada de Fourier de funções discretas (DFT); teorema da amostragem: frequência de Nyquist e falseamento. Filtros de frequência (passa alta, passa baixa, passa banda e notch); filtragem no domínio do tempo. Janelas de suavização. Pulsos (wavelets): análise da fase. Correlação e medidas de coerência.

Carga Horária Semanal: 04

Requisito Fraco: MAT0220

Bibliografia: BRIGHAM, R., 1974 - The Fast Fourier Transform, Prentice Hall. LEITE, L.W.B., 1998 - Introdução à Análise Espectral em Geofísica. ROBINSON, E.A. e TREITEL, S., 1980 - Geophysical Signal Analysis. Prentice Hall.

Notas de aulas preparadas pelos docentes sobre tópicos específicos.

### **AGG0313 “SONDAGENS ELETROMAGNÉTICAS”**

Objetivos: Abordar métodos eletromagnéticos de investigação profunda com aplicações na exploração de recursos naturais (água, minerais, óleo e gás), estudo de bacias sedimentares e da crosta continental.

Conteúdo: Campos eletromagnéticos naturais. Propriedades elétricas das rochas. Princípios de indução eletromagnética. Sondagens no domínio do tempo e da frequência. Métodos magnetotelúricos (MT) empregando fontes naturais e controladas. Procedimentos de campo, aquisição e processamento de séries temporais. Cálculo do tensor de impedância. Modelagem e interpretação usando modelos 1D e 2D. Análise de terrenos 3D. Métodos EMAP-Eletric Magnetic Array Profiling. Sondagens no domínio do tempo (TDEM). Práticas de campo e laboratório para a aquisição e processamento de dados eletromagnéticos.

Carga Horária Semanal: 04

Requisitos: 0440620, 4302211, AGG0116 e MAT0216

Bibliografia: KAUFMAN, A.A. & KELLER, G.V., 1981 - "**The Magnetotelluric Sounding Method. In Methods in Geochemistry and Geophysics**", 15, Elsevier Scientif publ., Amsterdam, 583 pp. NABIGHIAN, M.N., 1991 - "**Eletromagnetic Methods in Applied Geophysics - Investigations in Geophysics**", n. 3, vol. 2 - SEG. VOZOFF, K., 1991 - "**The Magnetotelluric Method. In Investigations in Geophysics**", n. 03. Electromagnetic Methods in Applied Geophysics. Society of Exploration Geophysicists, Ed. Misac N. Nabighian, v. 2, Application, Parts A and B, Chapter 8, p. 641-712.

### **AGG0323 “SÍSMICA II: APLICAÇÕES EM PETRÓLEO, GEOTECNIA, ÁGUA E MEIO-AMBIENTE”**

Objetivos: Fornecer um detalhamento do método de reflexão sísmica, abordando aspectos teóricos e práticos, quanto à aquisição, processamento e interpretação.

Conteúdo: Método de reflexão sísmica: técnicas de aquisição de dados, fontes e instrumentos de registro. Processamento convencional segundo a técnica CMP. Processamento digital de dados sísmicos: ganhos, filtros de frequência, filtro FK, deconvolução, pré-processamento para sinais gerados por vibroseis e mini-sosie. Técnicas para correção estática. Técnicas para análise de velocidades. Princípios da migração sísmica. Prática de campo. Prática computacional para o processamento de dados sísmicos.

Interpretação de seções sísmicas. Aplicações para petróleo e investigações rasas. Trabalho de campo com sísmica de reflexão.

Carga Horária Semanal: 06

Requisitos: AGG0232 e AGG0330

Bibliografia: SHERIFF & GELDART, 1982 - Exploration Seismology, vols. 1 e 2, Cambridge U.P.; MCQUILAN et al., 1984 - An Introduction to Seismic Interpretation, Graham & Trotman. YILMAZ, O., 1989 - Seismic Data processing, SEG.; YILMAZ, O., 2001, Seismic Data Analysis, SEG.

### **AGG0309 “EVOLUÇÃO E DINÂMICA INTERNA DA TERRA”**

Objetivos: Fornecer a estudantes de graduação em Ciências Exatas e da Terra, conceitos sobre processos dinâmicos no interior da Terra que controlam a formação, estrutura e evolução das principais feições tectônicas e geológicas observadas na superfície.

Conteúdo: Fundamentos de estrutura atômica e molecular dos elementos químicos. Abundância dos elementos químicos no Universo e Sistema Solar. Teorias sobre a formação da Terra. Os processos de diferenciação dos elementos químicos no interior e superfície terrestres. Estrutura física da Terra: núcleo, manto e crosta. Estrutura dinâmica da Terra: definições de litosfera, astenosfera e mesosfera. Conceitos de tectônica sobre uma esfera, geometria das placas litosféricas e tipos de bordas. Processos tectônicos e magmáticos associados à dinâmica interna. Deformação da litosfera em ambientes compressoriais e extensionais: formação de cadeias de montanhas, bacias sedimentares e depósitos minerais.

Carga Horária Semanal: 04

Requisito: AGG0117

Bibliografia: W. TEIXEIRA, M.C.M. TOLEDO, T.R. FAIRCHILD, F. TAIOLI, 2000, "**Decifrando a Terra**", Oficina de Textos/USP, 557 pp.; F. PRESS, R SIEVER, 1994, "**Understanding Earth**", Prentice Hall, 593 pp.; C.M.R., FOWLER, 1990, "**The Solid Earth: an Introduction to Global Geophysics**", Cambridge U. Press, 472 pp.

## **AGG0328 “PROSPECÇÃO GEOELÉTRICA RASA: APLICAÇÃO EM PROSPECÇÃO MINERAL, ÁGUA SUBTERRÂNEA E MEIO-AMBIENTE”**

Objetivos: Apresentar os métodos geoeletricos mais utilizados em prospecção geofisica rasa.

Conteúdo: Aspectos gerais dos métodos geoeletricos. Propriedades elétricas dos materiais geológicos. Método resistividade: conceitos gerais e teoria elementar. Técnicas 1D e 2D de ensaio de campo: sondagem elétrica e caminhamento elétrico. Sondagens elétricas: teoria, ensaios de campo e interpretação; Caminhamento elétrico: teoria, ensaios de campo e interpretação. Método da Polarização Induzida (IP): conceitos gerais; teoria, ensaios de campo e interpretação de ensaios IP. Método do Potencial Espontâneo (SP): teoria, ensaios de campo e interpretação. Métodos eletromagnéticos de baixa frequência: conceitos teóricos, equipamentos, ensaios de campo e interpretação. Aplicações.

Carga Horária Semanal: 04

Requisitos: 4302211, 4302213 e MAT0216

Bibliografia: BRAGA, A .C.O. – 2016, “**Métodos Geoeletricos em Hidrogeologia**”, Ed Oficina de Textos, São Paulo, 159p.; ORELLANA, E. – 1972, “**Prospeccion Geoelectrica en Corriente Continua**”, Ed. Paraninfo, Madrid, 523p.; SUMNER, J.S. – 1976 “**Principles of Induced Polarization for Geophysical Exploration**”, Elsevier Scientific Publishing Co., Amsterdam, 227p.; TELFORD, W.M.; GELDART, L.P.; SHERIFF, R.E. & KEYS, D.A. - 1990 – “**Applied Geophysics**”, Cambridge University Press, 860 p.; REYNOLDS, M.D. – 2011 “**An Introduction to Applied and Environmental Geophysics**”, Wiley, Chichester, 681p.; WARD, S.H. – 1990 “**Resistivity and Induced Polarization Methods. Geotechnical and Environmental Geophysics, Volume 1: Review and Tutorial. Society of Exploration Geophysics**”, Tulsa, OK, pp. 147-189

## **AGG0310 “PERFILAGEM GEOFÍSICA”**

Objetivos: Abordar conceitos fundamentais dos métodos geofisicos de perfilagem de poços tubulares e dar treinamento prático das técnicas mais utilizadas para a prospecção de óleo, água ou minérios. Exercícios práticos irão introduzir o aluno à interpretação de perfis. Experiências serão realizadas para medidas de algumas propriedades das rochas.

Conteúdo: Perfuração de poços: objetivos e etapas (perfilagem versus amostragem de calha). Propriedades fundamentais das rochas: porosidade; permeabilidade; propriedades elásticas, elétricas e magnéticas; radioatividade natural das rochas. Lei de Archie. Tipos, aplicações e interpretação dos perfis de poço: elétrico convencional; polarização induzida; potencial espontâneo; lateroperfil; múltiplas resistividades; microrresistividade; sônico (métodos de tempo de viagem e amplitude); temperatura e gradiente; magnético e magnetismo nuclear (NML); gama; gama-gama ou perfil de densidade; fissão induzida; neutrônico. Ensaio de campo.

Carga Horária Semanal: 04

Requisitos: AGG0232 e AGG0328

Bibliografia: TITTMAN, J., 1986, "**Geophysical Well Logging**". Academic Press. BECK, A.E., 1991, "**Physical Principles of Exploration Methods**". Wuerz Publishing Ltd. IAEA, 1982. Borehole Logging for Uranium Exploration - A Manual. International Atomic Energy Agency, Technical Reports Series número 212. ELLIS, D.V., 1987, "**Well Logging for Earth Scientists**". Elsevier. HEARST & NELSON, 1985, "**Well Logging for Physical Properties**". McGraw Hill.

### **AGG0669 "GRAVIMETRIA E MAGNETOMETRIA APLICADAS À PROSPECÇÃO DE BENS MINERAIS E ESTRUTURAS CRUSTAIS"**

Objetivos: Fornecer aos alunos as bases teóricas e os princípios de operação dos métodos gravimétrico e magnetométrico, detalhando sua aplicação na prospecção de recursos minerais, hídricos e estudos de estruturas tectônicas.

Conteúdo: Elementos do campo de gravidade terrestre: características e medidas. Teorema de Clairaut; fórmula internacional da aceleração da gravidade; anomalias gravimétricas; medição dos elementos do campo de gravidade: gravímetros, medidas terrestres, aéreas, por satélites e marinhas, levantamento gravimétrico; efeito gravimétrico de corpos simples: ponto de massa, esfera, e corpos estendidos, e ambiguidade da anomalia gravimétrica, Lei de Gauss, Teorema de Poisson, pseudoanomalias. Densidade de materiais da Terra: densidade do interior da Terra, densidade de rochas, medidas de densidade; anomalias gravimétricas, separação e realce; técnicas simples e modelagem de fontes de anomalias gravimétricas. O campo magnético terrestre: características e variações; efeito magnético de dipolos e de corpos simples, ambiguidade da anomalia magnética,

combinação de potenciais gravimétricos e magnéticos. Modelos geomagnéticos. Magnetização de rochas e minerais, suscetibilidade magnética e medidas de propriedades magnéticas. Aquisição de dados magnéticos: magnetômetros, medidas terrestres, aéreas, por satélites e marinhas, levantamento magnético; anomalias magnéticas, separação e realce. Interpretação: parâmetros de interpretação, técnicas simples e modelagem de fontes de anomalias magnéticas. Estudo de casos.

Carga Horária Semanal: 06  
Créditos Trabalho: 02

Requisitos: 044620, 4302211, AGG0243 e MAT0216

Bibliografia: Hinze et al., 2013 - Gravity and magnetic exploration, Principles, practices and applications, Cambridge U.P. BLAKELY, R.J., 1995 - "Potential Theory in Gravity and Magnetic Applications", Dobrin, M.; Savit, Carl H. - 1988 - Introduction to Geophysical Prospecting. 4th edition. McGraw-Hill. - material desenvolvido para o curso.

### **AGG0423 “TRABALHO DE GRADUAÇÃO I” (INICIAÇÃO)**

Objetivos: Permitir ao aluno desenvolver um trabalho com estrutura compatível com o esperado para o seu trabalho de conclusão de curso a partir de dados e objetivos fornecidos pelos docentes ministrantes, obtendo resultados (incluindo a elaboração de figuras e tabelas) e escrevendo o texto na forma de uma monografia, composta pelas seções: título, resumo, introdução, dados e métodos, resultados, discussão, conclusão, agradecimentos e referências bibliográficas.

Conteúdo: Tópicos de redação científica; pesquisa bibliográfica e padrões envolvidos (*web of science*, *scopus*, doi); processamento de dados para a obtenção de resultados usando software livre que permita a elaboração de mapas, gráficos e histogramas relacionados ao tema escolhido; redação do trabalho; elaboração e apresentação do trabalho para espectadores na forma oral.

Carga Horária Semanal: 04  
Créditos Trabalho: 12

Requisitos: AGG0309 e AGG0669  
Deverá estar faltando no máximo 20 créditos para a conclusão do curso, dos quais, no máximo, 12 de disciplinas obrigatórias.

Bibliografia: Caetano-Chang, M R. 2012. Redação Científica. Instituto de Geociências e Ciências Exatas – UNESP – Campus de Rio Claro, 71 pp.

Quaglio, F, Grohmann C H, Fairchild, T R, 2014. Como Fazer relatórios em Geociências. Terrae Didática, 10(2): 105-120.

Funaro, V M B O, Pestana, M C, Dziabas, M C C, Garcia, E M, dos Santos, M F, Nascimento, M M, Cardoso, S C. 2016. Diretrizes para apresentação de dissertações e teses da USP. Parte II (APA). USP-SIBI, São Paulo, 3. Ed., 89pp.

Friedman, G, Piva, J P P. 2005. Escrever um artigo é artesanato, não é arte!. Revista Brasileira de Terapia Intensiva, 17 (2): 126-128.

Oliveira, R B P M, Sígolo, J B. 2005. Orientação para elaboração de teses, dissertações e outros trabalhos acadêmicos. Geologia USP, série didática. 56 pp.

De Paoli, M A. A redação de textos técnico-científicos, 25 pp.

Gopen, G D, Swan, J. A 1990. The science of scientific writing. American Scientist, 78:550-558.

Burrows, T. 2011. Writing research articles for publication. Unpublished manuscript, the Asian Institute of Technology Language Center, Khlong Luang, Thailand.

#### **AGG0424 “TRABALHO DE GRADUAÇÃO II” (FINAL)**

Objetivos: Pesquisa bibliográfica e revisão dos fundamentos metodológicos para a complementação de aquisição de dados, processamento e análise dos mesmos, discussão dos resultados e elaboração do relatório final.

Conteúdo: Complementação da aquisição de dados. Tratamento e processamento dos dados. Interpretação dos resultados. Elaboração da monografia. Seminários ministrados pelos alunos, apresentando os resultados parciais e a evolução do trabalho ao longo do semestre.

Requisito: AGG0423

Carga Horária Semanal: 04  
Créditos Trabalho: 12

Bibliografia: "**Específica para cada trabalho**".



## **b) Disciplinas do Instituto de Física (IF)**

### **4302111 “FÍSICA I”**

Conteúdo: Leis, teorias e domínio de validade. Dimensões das grandezas físicas, sistemas de unidades e ordens de grandeza. Cinemática vetorial. Movimento circular. Conceito de força e leis de Newton. Forças de atrito. Trabalho e energia mecânica. Forças conservativas e energia potencial. Conservação da energia. Potência. Sistemas de partículas e centro de massa. Conservação do momento linear, impulso e colisões em uma e duas dimensões. Cinemática do corpo rígido. Torque, momento de inércia e momento angular. Conservação do momento angular e dinâmica dos corpos rígidos.

Carga Horária Semanal: 06

### **4302113 “FÍSICA EXPERIMENTAL I”**

Conteúdo: Explorar aspectos experimentais da física no que diz respeito principalmente a conceitos de mecânica através de:

1. Medidas simples de dimensões, tempo e massa e grandezas derivadas
2. Estudos da cinemática do movimento, medidas de velocidades e acelerações
3. Dinâmica do movimento: estudo da força interagindo sobre corpos
4. Leis de conservação de energia e momento: colisões, conversão de energia cinética em potencial e vice-versa

Introduzir as bases da pesquisa científica moderna através da:

1. Discussão do método científico
2. Noções de ética na ciência
3. Segurança em laboratório.

Através da realização de experimentos de execução simples, desenvolver habilidades para:

1. praticar tomadas de dados cuidadosas e sistemáticas;
2. identificar a existência e quantificar incertezas experimentais;
3. desenvolver a análise crítica do conjunto de dados.

Para o tratamento de dados, introduzir formalmente os conceitos de:

1. medidas diretas e indiretas;
2. noções de incertezas instrumentais e o seu efeito sobre a conclusão de uma análise.
3. Noção de precisão.
4. noções de análises gráficas simples. Escalas linear, monolog e dilog. Extração visual de coeficientes de retas.

5. noções básicas de estatística: média, desvio padrão, desvio padrão da média.

Para a análise, síntese e apresentação dos resultados:

1. sistematizar a apresentação e análise dos dados através de tabelas, gráficos e histogramas;
2. introduzir ferramentas computacionais para tratamento de dados, gráficos e redação de textos;
3. criticar discrepâncias encontradas, levando em conta limitações experimentais e teóricas envolvidas na obtenção dos resultados;
4. elaborar a síntese do experimento, selecionando adequadamente as informações obtidas.

Carga Horária Semanal: 04

### **4302112 “FÍSICA II”**

Conteúdo: Oscilações harmônica, amortecida, forçada, amortecida-forçada. Ressonância. Noções básicas da teoria da elasticidade. Ondas em meios elásticos. Reflexão de ondas. Superposição de ondas. Interferência e Difração. Batimentos. Ondas confinadas. Propriedades dos gases (ideal e real) e algumas relações entre grandezas macroscópicas e microscópicas. Primeira Lei da Termodinâmica. Conceitos importantes: Calor, Trabalho, Energia Interna e Entalpia. Segunda Lei da Termodinâmica. Conceitos importantes: Entropia, Energia Livre de Gibbs e Helmholtz. Aplicações: motores/refrigeradores.

Carga Horária Semanal: 06

Requisito: 4302111

### **4302114 “FÍSICA EXPERIMENTAL II”**

Conteúdo: Estudar fenômenos físicos envolvendo principalmente aspectos da mecânica e termodinâmica, tais como:

1. Movimentos uniformes e acelerados em meios viscosos
2. Leis de conservação na mecânica
3. Cinemática e dinâmica de corpos rígidos
4. Oscilações
5. Física do calor, medidas de temperatura, calor específico, transições de fase

Aprimorar as bases da pesquisa científica moderna através da:

1. Discussão do método científico
2. Noções de ética na ciência

### 3. Segurança em laboratório.

Através da realização de experimentos de execução simples, desenvolver habilidades para:

1. praticar tomadas de dados cuidadosas e sistemáticas;
2. identificar a existência e quantificar incertezas experimentais;
3. desenvolver a análise crítica do conjunto de dados.

Para o tratamento de dados, introduzir formalmente os conceitos de:

1. medidas diretas e indiretas;
2. propagação de incertezas;
3. distribuições gaussianas;
4. método dos mínimos quadrados. Ajustes de funções lineares.
5. Testes de significância focando-se no teste-z.

Para a análise, síntese e apresentação dos resultados:

1. sistematizar a apresentação e análise dos dados através de tabelas gráficas e histogramas;
2. enfatizar a utilização do computador para a organização e análise de dados. Pode-se ampliar a utilização do computador, estimulando a utilização de simulações na descrição e previsão dos resultados;
3. obter da compilação dos dados as informações sobre o experimento e sobre o fenômeno físico em questão;
4. realizar comparações de resultados obtidos por diferentes metodologias;
5. criticar discrepâncias encontradas, levando em conta limitações experimentais e teóricas envolvidas na obtenção dos resultados;
6. elaborar a síntese do experimento, selecionando adequadamente as informações obtidas.

Carga Horária Semanal: 04

Requisito: 4302113

### **4302211 “FÍSICA III”**

Lei de Coulomb, campo elétrico, lei de Gauss, potencial eletrostático, capacitância e dielétricos, corrente elétrica, campo magnético, força de Lorentz, lei de Ampère, lei de Faraday, indutância, materiais magnéticos, circuitos, equações de Maxwell nas formas diferencial e integral

Carga Horária Semanal: 06

Requisitos: 4302111, MAT0112 e MAT2454

### **4302213 “FÍSICA EXPERIMENTAL III”**

Estudar experimentalmente aspectos do eletromagnetismo, dentre os quais:

1. Circuitos elétricos em corrente contínua e alternada.
2. Medidas de campos elétricos e magnéticos.
3. Movimento de partículas em campos elétricos e magnéticos.
4. Aspectos das leis de Gauss, Ampère e Faraday

Através da realização de experimentos diversos, desenvolver habilidades para:

1. praticar tomadas de dados cuidadosas e sistemáticas;
2. identificar a existência e quantificar incertezas experimentais;
3. desenvolver a análise crítica do conjunto de dados.

Para o tratamento de dados, introduzir formalmente os conceitos de:

1. distribuições de probabilidade, incluindo gaussiana, binomial e de Poisson;
4. Métodos diversos de ajustes de funções. Ajustes de funções não lineares.
5. Testes de significância. O teste t de Student

Para a análise, síntese e apresentação dos resultados:

1. sistematizar a apresentação e análise dos dados através de tabelas gráficas e histogramas;
2. continuar estimulando a utilização do computador para a organização e análise de dados. Pode-se ampliar a utilização do computador, estimulando a utilização de simulações na descrição e previsão dos resultados;
3. obter da compilação dos dados as informações sobre o experimento e sobre o fenômeno físico em questão;
4. realizar comparações de resultados obtidos por diferentes metodologias;
5. criticar discrepâncias encontradas, levando em conta limitações experimentais e teóricas envolvidas na obtenção dos Resultados.

Carga Horária Semanal: 04

Créditos Trabalho: 02

Requisitos: 4302114

### **4302212 “FÍSICA IV”**

Equações de Maxwell, ondas eletromagnéticas, energia do campo eletromagnético, vetor de Poynting, propagação da luz, princípio de Huygens, princípio de Fermat, reflexão e refração, polarização, interferência e difração, experimento de Michelson-Morley, princípios da relatividade restrita, relatividade da simultaneidade, transformações de Lorentz, composição de velocidades, efeito Doppler, momento e energia relativísticos, colisões relativísticas, covariância das equações de Maxwell, transformações do campo elétrico e do campo magnético, espaço-tempo de Minkowski..

Carga Horária Semanal: 06

Requisitos: 4302112 e 4302211

## **d) Disciplinas do Instituto de Geociências (IGc)**

### **0440620 “GEOLOGIA GERAL”**

Conteúdo: 1. A Terra como Planeta. Origem e estrutura da Terra. 2. Introdução à tectônica de placas. Deriva dos continentes. 3. Materiais terrestres: minerais e rochas. 4. Ciclo das rochas. 5. Intemperismo, formação de solos e agentes erosivos, transporte de sedimentos, ambientes geológicos de sedimentação. Formação de rochas sedimentares. 6. Ação geológica dos ventos, gelo e da água. Água subterrânea. 7. Vulcanismo, plutonismo, metamorfismo. 8. Deformação da crosta terrestre: dobras e falhas. 9. Tempo geológico e aspectos da geologia histórica. 10. Fundamentos da Geologia do Estado de São Paulo.

\* Aulas práticas de minerais, rochas sedimentares, ígneas e metamórficas.

Carga Horária Semanal: 04

### **GSA0621 “PRINCÍPIOS DE GEOLOGIA SEDIMENTAR”**

Conteúdo: Sedimentologia: conceitos principais. Rochas sedimentares e sua classificação. Transporte de sedimentos. Estruturas sedimentares e sua classificação. Aula de campo para descrição de rochas e estruturas sedimentares. Conceito de fácies, análise de fácies e modelos faciológicos. Ambientes deposicionais continentais. Ambientes deposicionais transacionais e marinhos. Estratigrafia: conceitos básicos. Nomenclatura e correlações estratigráficas. Métodos de análise de bacias. Gênese, evolução e classificação de bacias sedimentares. Relações entre a tectônica e o preenchimento sedimentar de bacias. Bacias sedimentares brasileiras e sua importância econômica.

Carga Horária Semanal: 04

Requisito: 0440620

### **GMG0616 “ELEMENTOS DE GEOLOGIA ESTRUTURAL”**

Conteúdo: AULA TEÓRICA: Introdução à geologia estrutural. Conceito e classificação das estruturas. O Círculo do Mohr e sua utilização em Geologia Estrutural: Comportamento mecânico das rochas. Ruptura. Elipsóides e

diagramas de deformação. Estruturas primárias e secundárias. Juntas, falhas e dobras. Superposição de dobramentos. Clivagem, xistosidade, foliação e lineações. Estruturas condicionantes na formação de jazidas. Análise estrutural. Elementos de geotectônica. Faixas móveis e plataformas. Tectônica global. Evolução tectônica da crosta e metalogênese. Arcabouço tectônico da América do Sul. Aplicação em mineração. AULA PRÁTICA: Uso da projeção estereográfica e análise estatística de dados estruturais. Exercícios geométricos e problema dos três pontos. Elaboração de mapas e perfis geológicos. Trabalhos de campo e confecção de relatórios.

Carga Horária Semanal: 05

Requisito: 0440620

### **e) Disciplinas do Instituto de Matemática e Estatística (IME)**

#### **MAC0115 “INTRODUÇÃO À COMPUTAÇÃO PARA CIÊNCIAS EXATAS E TECNOLOGIA”**

Conteúdo: Breve história da computação. Algoritmos: caracterização, notação, estruturas básicas, instruções em pseu-código. Computadores: unidades básicas, instruções, endereçamento. Conceitos de linguagens algorítmicas: expressões, comandos sequenciais, seletivos e repetitivos; entrada/saída; variáveis estruturadas, funções. Desenvolvimento e documentação de programas. Exemplos de processamento não-numérico. Extensa prática de programação e depuração de programas.

Carga Horária Semanal: 04

#### **MAT2453 “CÁLCULO DIFERENCIAL E INTEGRAL I”**

Conteúdo: Funções trigonométricas. Funções exponenciais. Função composta e função inversa. Limites: noção intuitiva, propriedades algébricas. Teorema do Confronto. Continuidade. Derivadas: definição, interpretações geométrica e física. Regras de derivação, regra de cadeia, derivada da função inversa e derivação implícita. Aplicações. Teorema do valor médio e consequências. Regras de L'Hospital. Gráficos. Resolução de problemas de Máximos e Mínimos. Integral de Riemann. Técnicas de integração. Aplicações: cálculos de volumes de revolução, comprimento de curvas. Fórmula de Taylor.

Carga Horária Semanal: 06

### **MAT0112 “VETORES E GEOMETRIA”**

Conteúdo: 1. Vetores, operações, módulo de um vetor, ângulo de dois vetores. 2. Dependência linear, bases, mudanças de bases. Sistema de coordenadas no espaço, transformação de coordenadas. 3. Bases ortonormais, matrizes ortogonais, produto escalar. Orientação do espaço, produto vetorial. 4. Equações vectoriais da reta e do plano no espaço. Paralelismo entre retas e plano. 5. Ortogonalidade entre retas e planos. Distância de dois pontos, de ponto e uma reta e a um plano. Área e volumes. 6. Curvas planas, cônicas. Curvas e superfície no espaço. Noções sobre quádricas.

Carga Horária Semanal: 04

### **MAT2454 “CÁLCULO DIFERENCIAL E INTEGRAL II”**

Conteúdo: Funções de duas ou mais variáveis: limites, continuidade, diferenciabilidade. ; Gradiente; Regra da cadeia; Teorema do Valor Médio; Derivadas de ordem superior; Teorema de Schwarz (enunciado); Fórmula de Taylor; Máximos e Mínimos; Multiplicadores de Lagrange.

Carga Horária Semanal: 04

Requisito: MAT2453

### **MAT0216 “CÁLCULO DIFERENCIAL E INTEGRAL III”**

Conteúdo: Transformações entre espaços reais, jacobiano. Teorema de função inversa e função implícita (enunciado). Máximos e mínimos de funções de várias variáveis. Noção de multiplicadores de Lagrange. Integral dupla e tripla. Mudança de variáveis em integrais (enunciado). Aplicações a coordenadas polares, cilíndricas e esféricas. Integral curvilínea e de superfície. Teorema de Green, Gauss e Stokes. Interpretação física do gradiente, divergente e rotacional. Campos conservativos. Noções sobre equações diferenciais lineares com coeficientes não constantes.

Carga Horária Semanal: 06

Requisito: MAT2454

## **MAT0220 “CÁLCULO DIFERENCIAL E INTEGRAL IV”**

Conteúdo: Séries numéricas, séries de potências reais e complexas. Derivação e integração termo a termo. Funções elementares. Derivação complexa, integração complexa, fórmula de Cauchy, fórmula integral para as derivadas. Teorema do máximo módulo, teorema de Liouville, singularidades e resíduos.

Carga Horária Semanal: 04

Requisito: MAT0216

## **MAP0214 “CÁLCULO NUMÉRICO COM APLICAÇÕES EM FÍSICA”**

Conteúdo: Introdução ao Cálculo Numérico: erros, precisão e aritmética de ponto flutuante. Zeros de funções: métodos de aproximações sucessivas, Newton e bissecção de intervalos. Matrizes e sistemas lineares: eliminação Gaussiana e Gauss-Seidel; inversão de matrizes. Interpolação e aproximações de funções: polinômio interpolador de Newton e interpolação lagrangeana. Aproximação de funções por mínimos quadrados. Integração numérica: regra do trapézio, regra de Simpson, quadratura gaussiana e “splines”. Equações diferenciais ordinárias: Métodos Runge-Kutta e preditor-corretor. Cada item será ilustrado com a sua aplicação a solução de um problema de Física.

Carga horária semanal: 04

Requisitos: MAC0115 e MAT2453



**DISCIPLINAS OPTATIVAS ELETIVAS**

INSTITUTO DE ASTRONOMIA, GEOFÍSICA E CIÊNCIAS ATMOSFÉRICAS DA USP

CURSO: Bacharelado em Geofísica

PERÍODO: Diurno

Duração: Ideal : 10 sem.  
Mínima : 08 sem.  
Máxima : 15 sem.

<b>Disciplinas Optativas Eletivas</b>	Disciplina Requisito	Indicação de Conjunto	Créditos			Carga Horária		Sem Ideal
			Aula	Trab.	Total	Sem.	Anual	
1400110 "Laboratório de Física da Terra e do Universo"			03	00	03	45		2º
AGG0201 "Geoquímica de Ambientes Superficiais"			04	00	04	60		3º
4302214 "Física Experimental IV"	4302211 4302213		04	00	04	60		4º
AGA0280 "Atividade Solar e Suas Implicações na Terra"	4302111 4302112 MAT2453 MAT2454		04	00	04	60		4º
AGG0209 "Introdução à Petrofísica"			04	00	04	60		4º
MAT0122 "Álgebra Linear I"	MAT0112		04	00	04	60		4º
AGA0106 "Astronomia de Posição"			04	00	04	60		5º
AGG0222 "Física do Interior da Terra"	4302111 MAT2453		04	02	06	120		5º
AGG0339 "Introdução ao Método Magnetoté-lúrico e suas Aplicações"			04	00	04	60		5º

<b>Disciplinas Optativas Eletivas</b>	Disciplina Requisito	Indicação de Conjunto	Créditos			Carga Horária		Sem Ideal
			Aula	Trab.	Total	Sem.	Anual	
GSA0601 "Paleontologia Geral"			04	00	04	60		5º
IEE0014 "Armazenamento Geológico de Carbono: Fundamentos e Fatores"			02	02	04	90		5º
4302305 "Mecânica I"	4302112 MAT2454		04	00	04	60		6º
AGA0215 "Fundamentos de Astronomia"	4302111 MAT2453		04	00	04	60		6º
AGG0204 "Computação para Geofísicos"	AGG0115 MAC0115		04	00	04	60		6º
IEE0015 "Sistemas de Informação Geográfica e Sensoriamento Remoto com softwares livres"			04	00	04	60		6º
4302308 "Termodinâmica"	4302112 MAT0216		04	00	04	60		7º
4300324 "Mecânica dos Fluidos"	4302112 MAT0216		04	00	04	60		7º
AGG0205 "Sismicidade e Sismotectônica"	AGG0232	AGG0309	04	00	04	60		7º
IEE0002 "Gestão e Estratégia na Indústria do Petróleo e do Gás Natural"			04	00	04	60		7º
4302303 "Eletromagnetismo I"	4302211 MAT0216		06	00	06	90		8º
4302311 "Física Quântica"	4302211 MAT0216		06	00	06	90		8º
4302313 "Física Experimental V"	4302214	4302311	04	02	06	120		8º

<b>Disciplinas Optativas Eletivas</b>	Disciplina Requisito	Indicação de Conjunto	Créditos			Carga Horária		Sem Ideal
			Aula	Trab.	Total	Sem.	Anual	
AGG0338 "Inversão de Dados Geofísicos"	MAP0214		04	00	04	60		8º
AGG0409 "Geomagne- tismo"	4302211		04	00	04	60		8º
AGG0700 "Geofísica Marinha e de Bacias Sedimen- tares"	0440620 AGG0115 AGG0116		04	00	04	60		8º
GSA0312 "Hidrogeo- logia e Recursos Hídricos"	AGG0117 GMG0616 GSA0621		04	00	04	60		8º
GSA0476 "Sismoes - tratigrafia"	AGG0117 GMG0616 GSA0621		04	00	04	60		8º
AGG0305 "Teoria de Ondas Sis- micas e Estrutura da Terra"	AGG0232 AGG0243		04	00	04	60		9º
AGG0314 "Modelos Quantitativos de Bacias Sedimenta- res"	0440620 AGG0115 MAT2453		04	00	04	60		9º
AGG0408 "Métodos Geolétricos"	AGG0328 MAP0214		04	00	04	60		9º
AGG0444 "GPR: Aplicações em Geolo- gia, Geotec- nia, Meio Ambiente e Planejamen- to Urbano"	4302212 AGG0232		04	00	04	60		9º
GSA0463 "Geologia de Petróleo"	AGG0117 GMG0616 GSA0621		04	00	04	60		9º
AGG0407 "Métodos Sísmicos de Prospecção"	AGG0323		04	00	04	60		10º
AGG0431 "Geofísica da América do Sul"	0440620 AGG0115 AGG0309		04	00	04	60		10º

## DESCRIÇÃO DAS DISCIPLINAS OPTATIVAS

### OBSERVAÇÃO

*A disciplina AGG0110 é oferecida, exclusivamente, para outras Unidades.*

#### **a) Disciplina Interdepartamental do IAG**

#### **1400110 "LABORATÓRIO DE FÍSICA DA TERRA E DO UNIVERSO"**

Objetivos: Disciplina interdepartamental oferecida preferencialmente aos alunos ingressantes, visando a apresentação de conceitos de Astronomia, Geofísica e Ciências Atmosféricas na forma de atividades práticas, como instrumento atrativo e estimulante para o aprendizado dos conteúdos básicos relacionados aos três cursos do IAG. Desenvolvimento de experimentos a serem aplicados em sala de aula, laboratório de informática e laboratório didático.

Conteúdo: 1. Descrição do Céu e Movimentos do Sol e Planetas (hemisfério transparente, aula no planetário do CienTec ou similar);

2. As Ferramentas da Astronomia: Telescópios (luneta de Galileu). Processamento de Imagens. Fotometria (técnicas fotométricas). Espectroscopia (espectrógrafo rústico);

3. Medidas Astrofísicas: distância (cefeidas); temperatura (cores das estrelas); luminosidade (constante solar); Idade do Universo: redshift das galáxias (Lei de Hubble);

4. Rotação de corpo rígido (superfícies equipotenciais, força de gravidade e força centrífuga no tanque giratório);

5. Frentes polares (relação de Margules no tanque giratório);

6. Furacões (propriedades de fluidos em rotação, balanço geostrófico, gradiente e ciclostrófico e número de Rossby, tanque giratório);

7. O campo de gravidade terrestre: medida da aceleração da gravidade e sua variação com a altitude;

8. O campo magnético terrestre: medidas e aplicações.

Carga horária semanal: 03

Bibliografia: - "O céu que nos envolve", Ed.: E. Picazzio, disponível em <http://www.iag.usp.br/astrofísica/livros-e-apostilas>

- "Astronomia: Uma Visão Geral do Universo", Eds.: A. Friaça, E.M. de Gouveia Dal Pino, L. Sodré Jr., V. Jatenco-Pereira, 2003, EDUSP.

- "Astronomy: a Beginner's Guide to the Universe", Chaisson, E. & McMillan, 1998, S. Prentice Hall.
- "Atmosphere, Ocean and Climate Dynamics: An Introductory Text" (International Geophysics) John Marshall and R. Alan Plumb, Academic Press; 1 edition (December 20, 2007).
- A Terra vista pelo buraco da fechadura. Trindade, R. I. F., Molina, E.C. Disponível em [http://www.iag.usp.br/~eder/a\\_terra\\_pela\\_fechadura.pdf](http://www.iag.usp.br/~eder/a_terra_pela_fechadura.pdf)

## **b) Disciplinas do Departamento de Geofísica**

### **AGG0201 "GEOQUÍMICA DE AMBIENTES SUPERFICIAIS"**

Objetivos: Mostrar os processos químicos atuantes na porção superficial da crosta terrestre que condicionam a evolução dos solos, o que é importante para melhor interpretar os dados obtidos em prospecção geofísica rasa.

Conteúdo: Princípios de geoquímica: ambientes, dispersão e mobilidade, reações geoquímicas, distribuição e interpretação. Intemperismo: natureza; processo físico, químico e biológico; fatores e produtos. Solos: perfil e classificação de solos; fatores que afetam a formação: solos de regiões úmidas, sub-úmidas, áridas e montanhosas. Equilíbrio químico no ambiente superficial: composição das águas naturais; Eh-pH; formação de complexos, solubilidade de minerais; absorção e troca iônica em partículas coloidais; matéria orgânica; dispersão eletroquímica. Dispersão no ambiente superficial. Característica dos terrenos intemperizados tropicais: clima, ambiente geomorfológico e modelos de dispersão geoquímica; intemperismo químico; lateritas ferruginosas; formação de solos em terrenos intemperizados tropicais; mobilidade química e transporte; intemperismo físico e dispersão. Anomalias geoquímicas nos mantos de intemperismo, na água, nos sedimentos de drenagem; anomalias bioquímicas. Particulado volátil e aerotransportado: aplicações da geoquímica de vapores em exploração mineral, localização de falhas encobertas, localização de áreas geotérmicas. Geoquímica e fontes de metais poluentes no ambiente. Tratamento e interpretação estatística de dados.

Carga Horária Semanal: 04

Bibliografia: ROSE, A.W., et al., 1987 - "**Geochemistry im Mineral Exploration**". Academic Press, GB, 657p.. HORNTON, I. & HOWARTH, R.J. (ed.), 1983 - "**Applied Geochemistry in th 1980s**". Graham & Trotman. London, 347p.. GOVETT, G.J.S., et al. (ed.), 1992 - "**Regolith Exploration**

**Geochemistry in Tropical and Subtropical Terrains".** In: Handbook of Exploration Geochemistry, V. 4, Elsevier, Amsterdam, 607p.

### **AGG0204 “COMPUTAÇÃO PARA GEOFÍSICOS”**

Objetivos: Apresentar técnicas de computação e processamento de dados geofísicos para o aluno já familiarizado com tópicos de programação, mas ainda sem conhecimentos profundos dos diversos métodos geofísicos. A disciplina deve ser um elo entre o processamento de dados e os diversos problemas computacionais da Geofísica.

Conteúdo: Revisão de aspectos básicos de uma linguagem de programação. Estudo de casos de aplicações computacionais a problemas geofísicos. Desenvolvimento de programas para a manipulação de arquivos e processamento de dados geofísicos. Aspectos básicos de entrada/saída de dados. Representação e análise de dados geofísicos.

Carga Horária Semanal: 04

Requisitos: AGG0115 e MAC0115

Bibliografia: The C programming language, second edition. Brian W. Kernighan & Dennis M. Ritchie, 1988. Prentice Hall.  
Pythonic Geodynamics: Implementations for fast computing. Gabriele Morra. Lecture Notes in Earth System Sciences. Springer, 2018.

### **AGG0205 “SISMICIDADE E SISMOTECTÔNICA”**

Objetivos: Dar uma visão geral do estudo dos terremotos, suas características, relações com a tectônica global e uma introdução ao estudo do risco sísmico.

Conteúdo: Ondas sísmicas P, S e superficiais. Magnitudes, intensidade, energia e tamanho da ruptura; momento sísmico. Ondas sísmicas e estrutura do interior da Terra. Determinação de epicentros (S-P e método de Geiger). Distribuição mundial da sismicidade e tectônica global; sismicidade da América do Sul e do Brasil. A fonte sísmica: radiação de ondas P e S; mecanismos de falhamento e esforços tectônicos; sismos inter-placa e intraplaca; relação sismicidade e feições geológicas. Distribuição temporal dos sismos; sismos precursores e réplicas. Relação frequência-magnitude e períodos de recorrência. Leis de atenuação sísmica, princípios do método probabilístico de risco sísmico e aplicações. Estudos de prevenção sísmica.

Sismicidade induzida pelo homem (barragem, minas e extração/injeção de fluidos). Identificação e monitoração de explosões nucleares.

Carga Horária Semanal: 04

Requisito: AGG0232

Indicação de conjunto: AGG0309

Bibliografia: BOLT, 1995 - "**Earthquakes**". BATH, 1973 - "**An Introduction to Seismology**". FOWLER, 1990 - "**The Solid Earth: an introduction to global geophysics**", Cambridge UP e pesquisas na Internet.

### **AGG0209 "INTRODUÇÃO À PETROFÍSICA"**

Objetivos: Caracterizar as propriedades físicas dos materiais geológicos.

Conteúdo: Introdução às Ciências da Terra. Propriedades dos meios porosos: porosidade e permeabilidade. Densidade. Propriedades elásticas e propagação de ondas sísmicas. Magnetismo das rochas. Radioatividade natural. Condutividade elétrica nas rochas. Relação entre as várias propriedades físicas. Aplicações à investigação da Terra.

Carga Horária Semanal: 04

Bibliografia: GRÉGUEN, Y. & PALCIAUSKAS, V., 1994 - "**Introduction to the Physics of Rocks**", Princeton U.P.. SCHÖN, J.H., 1998 - "**Physical Properties of Rocks: Fundamental and Principles of Petrophysics**", Pergamon. CARMICHAEL, R.S., 1982 - "**Handbook of Physical Properties of Rocks**", vol. I, II e III, CRC Press. TOULOUKIAN, L., JUDD, W.R. & ROY, W.R., 1981 - "**Physical Properties of Rocks and Minerals**", vol. II-2, McGraw-Hill. ANGENHEISTER, G. (ed.), 1982 - "**Physical Properties of Rocks**", vol. 1a. e 1b., Springer-Verlag. CNPq/FAPESP, 1998 - "**Geologia de Engenharia ABGE**".

### **AGG0222 "FÍSICA DO INTERIOR DA TERRA"**

Objetivos: Apresentar aos alunos de geofísica as principais aplicações de alguns tópicos da física clássica (ondas, mecânica de sólidos e mecânica de fluidos) ao estudo do interior da Terra.

Conteúdo: 1 - Vibrações: movimentos periódicos, superposição de movimentos periódicos, vibrações livres e forçadas, ressonância.

Sismometria. 2 - Ondas: ondas progressivas em uma dimensão, velocidade de propagação, reflexão, refração e transmissão, impedância mecânica, dispersão e velocidade de grupo, ondas estacionárias, ondas em duas e três dimensões, formação de ondas de choque. 3 - Teoria da elasticidade: deformações infinitesimais, propagação e atenuação de ondas elásticas. 4 - A estrutura interna da Terra: variação da velocidade das ondas sísmicas no interior da Terra, principais descontinuidades, variação de pressão e de densidade no interior da Terra. 5 - Condução de calor: condutibilidade térmica, difusividade térmica, calor específico. Transferência de calor por radiação. 6 - A deformação dos sólidos e o escoamento dos fluidos: comportamento reológico dos sólidos, sólidos rúpteis e dúcteis, fluidos ideais e reais, escoamento e viscosidade, escoamento em estado sólido, transporte de calor por convecção. 7 - o fenômeno da radioatividade e a liberação de energia em processos nucleares. 8 - a estrutura térmica da Terra: fluxo de calor proveniente do interior da Terra e a sua origem, distribuição de temperaturas, propriedades térmicas e mecânicas, convecção no manto e no núcleo. 9 - Materiais submetidos a altas pressões e temperaturas. 10 - Fundamentos da aplicação da física de alta pressão ao estudo do interior da Terra.

Carga Horária Semanal: 04  
Créditos Trabalho: 02

Requisitos: 4302111 e MAT2453

Bibliografia: "**Curso de física básica, volume 2 (fluidos, oscilações e ondas, calor)**", Herch Moysés Nussenzveig, Editora Edgard Blucher. "**Vibrações e ondas**", A. P. French, Editora da Universidade de Brasília. Notas de aula do curso.

### **AGG0305 "TEORIA DE ONDAS SÍSMICAS E ESTRUTURA DA TERRA"**

Objetivos: Dar as bases matemáticas da teoria da propagação de ondas sísmicas e mostrar as aplicações no estudo da estrutura interna da Terra.

Conteúdo: Esforço e deformação: conceito físico e definição matemática; exemplo de aplicação à tectônica. Lei de Hooke generalizada; equação das ondas sísmicas; ondas P e S; potenciais sísmicos. Ondas planas em meios estratificados; reflexão e refração de ondas P e S; exemplo de aplicação com telessismos. Função de transferência de um meio estratificado. Dispersão de ondas superficiais e estrutura da Terra; velocidade de grupo e de fase; prática com sismogramas para determinação de espessura da crosta. Teoria do raio sísmico; raios sísmicos em meios estratificados e no interior da Terra.



Estrutura da crosta e manto superior; inversão de tau-p e Herglotz-Wiechert. Amplitude das ondas sísmicas: atenuação geométrica e inelástica.

Carga Horária Semanal: 04

Requisitos: AGG0232 e AGG0243

Bibliografia: BULLEN, K. & BOLT, B., 1987 - "**An Introduction to the theory of Seismology**", Cambridge U.P.. TURCOTTE & SCHUBERT, 1982 - "**Geodynamics Applications of Continuum Physics to Geological Problems**", John Wiley & Sons. BURGER, 1992, "**Exploration Geophysics of the Shallow Subsurface**", Prentice Hall.

### **AGG0314 - MODELOS QUANTITATIVOS DE BACIAS SEDIMENTARES**

Objetivos: Fornecer aos alunos de graduação em Ciências Exatas e da Terra os fundamentos teóricos dos modelos quantitativos de origem e evolução de bacias sedimentares e sua importância em análise de bacias.

Conteúdo: Definição de litosferas continental e oceânica. Métodos geofísicos em estudos litosféricos. Modelos térmicos da litosfera. Flexura de placas. Esforços em placas. Reologia da litosfera. Conceito de envelope de resistência da litosfera. Classificação das bacias sedimentares em função de sua localização nos limites das placas litosféricas. Bacias devido a regime de esforços extensionais, flexurais e de transcorrência. Bacias intracratônicas. Estudo de casos de modelagem de bacias.

Carga Horária Semanal: 04

Requisitos: 0440620, AGG0115 e MAT2453

Bibliografia: "**Decifrando a Terra**", Teixeira, W. e outros, 2009, 2ª. Edição, Editora Nacional. "**Basin Analysis: Principles and Applications**", 2005, Allen, P.A. & Allen, J.R., Blackwell Publ., Oxford, 2a. Edição, 560 pp.. "**Geodynamics**", 2002, Turcotte, D.L. & Schubert, G., New York, Cambridge University Press, 2a. edição, 450 pp.

### **AGG0338 "INVERSÃO DE DADOS GEOFÍSICOS"**

Objetivos: Fornecer conhecimentos básicos sobre métodos matemáticos e procedimentos computacionais utilizados na interpretação quantitativa de dados geofísicos. Desenvolver projeto individual no qual um problema inverso, de preferência com aplicações geofísicas, seja desenvolvido em

termos de aspectos formais, testes computacionais e simulação de resultados.

Conteúdo: Problemas direto e inverso; linear e não-linear. Formulação e análise do problema inverso: unicidade, estabilidade e ambigüidade. Obtenção de soluções: métodos dos mínimos quadrados, bayesianos e da regularização. Soluções com vínculos de igualdade, desigualdade e de proximidade relativa. Análise de soluções: resolução, profundidade de investigação, incerteza. Apresentação dos resultados. Solução de problemas inversos utilizando pacotes de otimização (Matlab, Python). A avaliação do curso será baseada em trabalho individual, envolvendo a elaboração de programas para a inversão de dados ou a utilização criteriosa de programas disponíveis.

Carga horária semanal: 04

Requisito: MAP0214

Bibliografia: - Aster, R. C., Borchers, B., Thurber, C.H.: Parameter Estimation and Inverse Problems. Elsevier.

### **AGG0339 "INTRODUÇÃO AO MÉTODO MAGNETOTELÚRICO E SUAS APLICAÇÕES"**

Objetivos: Oferecer aos estudantes uma visão geral do método, focando nas aplicações práticas como petróleo, exploração mineral e estudos do interior profundo da Terra.

Conteúdo: 1) Teoria básica: equação de difusão; solução usando ondas planas; conceito de profundidade pelicular.  
2) Resistividade elétrica das rochas; Lei de Archie.  
3) O método magnetotelúrico: impedância elétrica de um semi-espaço; resistividade aparente.  
4) Prática magnetotelúrica: equipamentos e procedimentos de campo.  
5) Processamento de dados.  
6) Aplicações: petróleo; exploração mineral; estudos profundos do interior terrestre.

Carga horária semanal: 04

Bibliografia: - Kearey, P.; Brooks, M.; Hill, I. Geofísica de Exploração. São Paulo: Oficina de Textos, 2009.

- Simpson, F.; Bahr, K. Practical Magnetotellurics. Cambridge: University of Cambridge, 2005.

### **AGG0407 “MÉTODOS SÍSMICOS DE PROSPECÇÃO”**

Objetivos: Introduzir tópicos especiais associados ao método sísmico de reflexão.

Conteúdo: Prática computacional para processamento de dados sísmicos utilizando estações de trabalho. Atributos do traço sísmico. Interpretação de dados sísmicos: rastreamento das reflexões pré-empilhamento e pós-empilhamento. Modelagem; parametrização do meio; tomografia; inversão linearizada e não linear de dados sísmicos. Fundamentos de aquisição e processamento sísmico 3-D; uso da sísmica 3D na descoberta de novas reservas de petróleo. Geofísica de reservatório: anomalias de amplitude (AVO); estimativa de parâmetros petrofísicos a partir de dados sísmicos (densidade, porosidade, anisotropia); elementos de geoestatística na caracterização de reservatórios. Sismoestratigrafia: princípios da teoria de Vail e interpretação de registros sismo-estratigráficos.

Carga Horária Semanal: 04

Requisito: AGG0323

Bibliografia: YILMAZ, O. - "**Seismic Data Processing**". SEG. SHERIFF, 1992 - "**Reservoir Geophysics**". CASTAGNA & BACKUS, 1993. "**Offset-dependent reflectivity, theory and practice of AVO analysis**", SEG.

### **AGG0408 “MÉTODOS GEOELÉTRICOS”**

Objetivos: Desenvolvimento de programas computacionais para o cálculo dos campos eletromagnéticos associados a modelos geoeletricos simples visando planejar a aquisição de dados e viabilizar a interpretação de outros já obtidos.

Conteúdo: Cálculo do potencial elétrico na superfície do terreno para o modelo de duas camadas (fonte de corrente DC e dipolo magnético oscilante). Emprego do método das imagens para o cálculo do potencial elétrico em subsuperfície. Cálculo do potencial para fontes de corrente dentro do poço. Cálculo do potencial elétrico utilizando filtros lineares. Cálculo do potencial pelo método das diferenças finitas. Inversão de dados geoeletricos. Análise de detectabilidade de condutores no substrato terrestre. Planejamento de levantamentos geoeletricos. Interpretação

integrada de dados geofísicos. Aplicações a problemas de contaminação. Prospecção hidrogeológica e mineral.

Carga Horária Semanal: 04

Requisitos: AGG0328 e MAP0214

Bibliografia: TELFORD, W.M.; GELDART, L.P.; SHERIFF, R.E. & KEYS, D.A. - "**Applied Geophysics**", 1976, Cambridge University Press, 860p.. KOEFOED, O. - "**Geosounding Principles I: Resistivity Sounding Measurements**", Elsevier, 276p. PATRA, H.P. & MALLICK, K. - "**Geosounding Principles II: Time Varying Geoelectric Soundings**", Elsevier, 419p.

### **AGG0409 "GEOMAGNETISMO"**

Objetivos: Apresentar noções básicas de geomagnetismo e paleomagnetismo.

Conteúdo: Características do campo magnético. Variações temporais do campo geomagnético. A geração do campo geomagnético. Campos magnéticos no Sistema Solar. Magnetismo e propriedades magnéticas das rochas. Minerais magnéticos. Magnetizações remanentes das rochas. Anisotropia de suscetibilidade magnética (ASM). Modelo de campo de dipolo geocêntrico e axial. Polos paleomagnetísticos. Reconstruções paleogeográficas.

Carga Horária Semanal: 04

Requisito: 4302211

Bibliografia: Wallace H.Campbell, Introduction to Geomagnetic Fields, Cambridge University Press, 2000;  
Ronald T. Merrill, Michal W. McElhinny e Philip L. McFadden, The magnetic field of the Earth (Paleomagnetism, the Core, and the Deep Mantle) – International Geophysics Series, Academic Press, 1998;  
William Lowrie, Fundamentals of Geophysics. Cambridge University Press. 1997;  
Roberto Lanza e Antonio Meloni, The Earth's magnetism – An Introduction for Geologists, Springer-Verlag Berlin Heidelberg, 2006;  
Robert F. Butler, Paleomagnetism: Magnetic domains to Geologic Terranes. Eletronic edition – 2004.

[https://www.researchgate.net/publication/247098083\\_Paleomagnetism\\_Magnetic\\_Domains\\_to\\_Geologic\\_Terranes](https://www.researchgate.net/publication/247098083_Paleomagnetism_Magnetic_Domains_to_Geologic_Terranes);  
Lisa Tauxe, Paleomagnetic Principles and Practice, Springer Netherlands, 2003;  
David J. Dunlop e Özden Özdemir, Rock Magnetism – Fundamentals and Frontiers. Cambridge University Press, 1997.

### **AGG0431 “GEOFÍSICA DA AMÉRICA DO SUL”**

Objetivos: Fornecer ao aluno informação sobre as principais unidades tectônicas da placa sul americana, dos levantamentos geofísicos existentes e correlacionar as informações geofísicas e tectônicas.

Conteúdo: Parte I: Contexto da placa da América do Sul. Litosfera oceânica e continental. Craton. Faixas móveis. Patagônia. Andes. Bacias. Porção oceânica.

Parte II: Paleomagnetismo. Fluxo de Calor. Dados Magnetotelúricos. Espessura da crosta e da litosfera global e na América do Sul. Maré terrestre. Geóide. Gravimetria. Magnetometria. Esforço Sísmico da América do Sul e da placa de Nazca.

Carga Horária Semanal: 04

Requisitos: 0440620, AGG0115 e AGG0309

Bibliografia: CORDANI, U.G., MILANI, E.J., THOMAZ FILHO, A., CAMPOS, D.A. (eds.), 2000 - "**Tectonic Evolution of South America**". Rio de Janeiro, DNPM; DNPM, 1984 - "**Geologia do Brasil**"; Artigos publicados em várias revistas.

### **AGG0444 “GPR: APLICAÇÕES EM GEOLOGIA, GEOTECNIA, MEIO AMBIENTE E PLANEJAMENTO URBANO”**

Objetivos: Apresentar os princípios físicos e matemáticos do método GPR-Ground Penetrating Radar e suas potencialidades de aplicações em geologia, geotecnia, meio ambiente e planejamento urbano.

Conteúdo: O que é o método GPR? Princípios físicos e matemáticos. Propriedades elétricas dos materiais. Materiais Geológicos. Propagação de ondas eletromagnéticas em altas frequências. Coeficientes de reflexão. Os módulos de um Sistema GPR. Equipamentos GPR. Planejamento de um levantamento de campo. Parâmetros de campo. Técnicas de aquisição dos dados (perfis de reflexão com afastamento constante e sondagens de

velocidade). Processamento básico e avançado dos dados. Interpretação via modelagem 2D de dados GPR. Exemplos de Aplicações e Casos Históricos. Vantagens, limitações e recomendações. Trabalhos práticos de campo e de processamento de dados.

Carga Horária Semanal: 04

Requisito: AGG0232 e 4302212

Bibliografia: DANIELS, D., 1996 - "**Surface-Penetrating Radar**", Inst. Electrical Eng. (IEE). PORSANI, J.L., 1999 - "**Ground Penetrating Radar (GPR): Proposta metodológica de emprego em estudos geológico-geotécnicos nas regiões de Rio Claro e Descalvado - SP**". (Tese de Doutorado, Instituto de Geociências e Ciências Exatas, UNESP - Campus de Rio Claro - SP), 145 pp.. WARD, S.H. & HOHMANN, G.W., 1987 - "**Eletromagnetic Theory for Geophysical Applications**". Investigations in Geophysics, n. 3. Eletromagnetic methods in Applied Geophysics. Society of Exploration Geophysicists, Ed. Misac N. Nabighian, v.1, p. 131-311.

### **AGG0700 "GEOFÍSICA MARINHA E DE BACIAS SEDIMENTARES"**

Objetivos: Fornecer aos alunos as bases teóricas e os princípios de operação dos métodos geofísicos mais utilizados em geofísica marinha e em estudos de bacias sedimentares. Fornecer aos alunos conceitos básicos da formação de bacias sedimentares, enfatizando os conceitos relacionados à origem e evolução da margem atlântica. Analisar, de forma integrada, mapas e dados geofísicos a fim se compreender as estruturas e o preenchimento sedimentar e vulcânico de bacias sedimentares e de margens continentais, bem como a avaliação destas na exploração de recursos minerais e energéticos.

Conteúdo: Exemplos e classificação das principais bacias sedimentares brasileiras. As bacias sedimentares da margem atlântica: origem e principais estágios tectonossedimentares (pre-rifte, rifte, sag, margem divergente – estágios tectônicos versus tipos e características de depósitos sedimentares). Principais recursos minerais e energéticos associados à margem atlântica, enfatizando os tipos de sistemas petrolíferos e tipos de trapas estruturais e estratigráficas. Interpretação de dados e mapas geofísicos aplicados às bacias da margem atlântica. Estudos de casos e análise de hipóteses e ambiguidades. Elementos teóricos e aplicados dos métodos sísmicos: propagação de ondas, métodos sísmicos, batimetria. Elementos teóricos e aplicados dos métodos gravimétricos e magnéticos: elementos do campo gravimétrico e magnético, medidas e correções

necessárias, exemplos de usos em geofísica marinha. Elementos teóricos e aplicado de fluxo de calor. Aplicação em bacias sedimentares do sudeste brasileiro.

Carga Horária Semanal: 04

Requisitos: 0440620, AGG0115 e AGG0116

Bibliografia: ALLEN, P.A. & ALLEN, J.R. 2013. 3th Edition. Basin Analysis – Principles & Applications. Blackwell Science, Oxford, 451 p. BAPTISTA NETO, PONZI, SICHEL. 2004. Introdução à geologia marinha. 279p. FOSSEN, H. 2010. Structural Geology. Cambridge University Press. 463p. ISBN: 978 – 0 – 521 – 51664 – 8. KEAREY, P.; BROOKS, M.; HILL, I. 2009. Geofísica de Exploração. 438p. LOWRIE, 1997, Fundamentals of Geophysics", Cambridge U.P. MCQUILLIN, R.; ARDUS, D.A.1977. Exploring the geology of shelf seas. 234p. MILANI, E. J. (coord.); RANGEL, H.D.; BUENO, G.V.; STICA, J.M.; WINTER, W.R.; CAIXETA, J.M.; PESSOA NETO, O.C. 2007. Cartas Estratigráficas. B. Geoci. Petrobras, Rio de Janeiro, v. 15, n. 2, p. 183-583. RAJA GGABAGLIA, G. P. & MILANI, E. J, (eds.). 1991. Origem e Evolução de Bacias Sedimentares. PETROBRAS, Rio de Janeiro, 415p. TEIXEIRA W.; FAIRCHILD, T. R.; TOLEDO, M. C. M.; TAIOLI, F. (org). 2000. Decifrando a Terra, 2ª edição. Ed. Oficina de Textos, São Paulo, 624 p. PRESS, SIEVER, GROTZINGER & JORDAN . 2003. Understanding Earth, 2003. 4th Edition. W. H. Freeman.

## **c) Disciplinas do Departamento de Astronomia**

### **AGA0106 “ASTRONOMIA DE POSIÇÃO”**

Objetivos: Definir os diversos sistemas de coordenadas usados em Astronomia, estabelecer as relações entre eles e estudar como as posições dos astros podem variar devido aos diferentes fenômenos que as afetam.

Conteúdo: 1) Cinemática Celeste. (a) Definição da Esfera Celeste; (b) Sistemas de Coordenadas horizontais, geográficas, horárias, equatoriais e eclípticas; Relações entre Sistemas de Coordenadas; (c) Escalas de Medida de Tempo; Tempo solar e sideral; Tempo médio e verdadeiro; Equação do tempo e dos equinócios; Tempo Universal; Tempo Atômico e Tempo Universal Coordenado; (d) Calendários; Definição de dia, semana, mês e ano; Calendário Juliano e Gregoriano; Data Juliana;(e) Precessão e Nutação; Causas e efeitos; (f) Refração Atmosférica; (g) Movimento próprio de Estrelas, Paralaxe estelar e Aberração da Luz. 2) Astronomia Clássica:

(a) Cosmografia Histórica; Descrição dos modelos de Mundo adotados ao longo do tempo; (b) Movimento Elíptico da Terra; Estudo da elipse; Equação de Kepler; (c) Leis de Kepler e Determinação de Distâncias no sistema Solar; Raio da Terra; Distância da Terra à Lua; Distância da Terra ao Sol; Raios orbitais dos planetas.

Carga Horária Semanal: 04

Bibliografia: " **Spherical and Practical Astronomy**", Muller. I.I., 1968. "**Conceitos de Astronomia**", Boczko, R., 1984, Edgard Blucher. "**Astronomia: Uma Visão Geral do Universo**", 2000, Eds.: A. Friaça, E.M. de Gouveia Dal Pino, L. Sodré Jr., V. Jatenco-Pereira, EDUSP. "**Astronomia e Astrofísica**", Kepler de Souza Oliveira Filho e Maria de Fátima Oliveira Saraiva, Porto Alegre: Ed. Universidade/UFRGS, 2000. "**Astronomy: principles and practice**", A.E. Roy & D. Clarke (Taylor & Francis).

## **AGA0215 "FUNDAMENTOS DE ASTRONOMIA"**

Objetivos: Disciplina destinada aos bacharelados na área de Ciências Exatas (requer conhecimentos de Física I e Cálculo I). Os fundamentos de Astronomia são discutidos em função dos princípios físicos, abrangendo tópicos desde o Sistema Solar até a Estrutura do Universo em grande escala.

Programa: (1) Mecânica do Sistema Solar: Observando o céu. Órbitas e gravidade. (2) Estrutura e Formação do Sistema Solar: Planetas. Corpos menores e Transnetunianos. Formação do Sistema Solar. Exoplanetas. (3) A Terra & a Lua: Rotação da Terra. Estações. Fases da Lua. Marés. Eclipses. (4) Radiação: Natureza da Luz. Radiação eletromagnética. (5) Espectros. Estrutura do Átomo. Formação de linhas espectrais. Efeito Doppler. (6) Telescópios e detectores: Telescópios. Detectores ópticos e instrumentos. Infravermelho. Rádiatelescópios. Astronomia espacial. (7) O Sol: Atmosfera. Atividade. Ciclo solar. Interior solar. Produção de Energia. (8) Estrelas: Brilho. Cor. Classificação Espectral. Diagrama HR. Estrelas Binárias. (9) Distâncias: Paralaxe. Escalas de distâncias. Estrelas Variáveis. (10) Evolução Estelar: Evolução após a Sequência Principal. Gigantes Vermelhas. Nebulosas Planetárias. (11) Objetos Compactos: Fim de vida das estrelas de alta massa. Estrelas de nêutrons. Pulsares. Buracos Negros. (12) Nossa Galáxia: Meio Interestelar: Componentes. Formação de estrelas. A Via Láctea: Estrutura. Curva de Rotação. Massa da Galáxia. Formação da galáxia. (13) Galáxias Normais e Ativas: Tipos de galáxias. Propriedades das galáxias. Galáxias ativas. Lentes gravitacionais. (14) Estrutura do Universo:



Distribuição de galáxias no espaço. Evolução de galáxias. Matéria escura. (15) Cosmologia: Idade do Universo. Modelos do Universo. Big Bang. universo inflacionário.

Carga Horária Semanal: 04

Requisitos: 4302111, MAT2453

Bibliografia: **“Fundamental Astronomy”**, H. Karttunen, P. Kröger, H. Oja, M. Poutanen & K. J. Donner, Springer, 2003. **“Introduction to Modern Astrophysics”**, B. W. Carrol & D. A. Ostlie, Benjamin Cummings, 1995. **“Introductory Astronomy and Astrophysics”**, M. Zeilik, S. A. Gregory & E. V. P. Smith, Saunders, 1998. **“The Cosmic Perspective”**, J. Bennett, M. Donahue, N. Schneider & M. Voit, Addison Wesley, 1999. **“Conceitos de Astronomia”**, R. Boczko, Edgard Blucher, 1984.

### **AGA0280 “ATIVIDADE SOLAR E SUAS IMPLICAÇÕES NA TERRA”**

Objetivos: O objetivo é estudar o comportamento apresentado pelo Sol, através de uma visão contemporânea da atividade solar e suas implicações na Terra, nas atividades humanas e espaciais.

Conteúdo:

- 1) Introdução.
- 2) Observações solares.
- 3) As propriedades físicas do Sol.
- 4) Atividade solar.
- 5) O clima da Terra.
- 6) Atividade solar e a estratosfera.
- 7) Magnetismo solar e o clima da Terra.
- 8) Revisão das relações solares-terrestres.
- 9) Atividade solar e variações climáticas regionais.

Carga horária semanal: 4

Requisitos: 4302111, 4302112, MAT2453 e MAT2454

Bibliografia: - “Solar Activity and Earth's Climate”, Bernestad, R.E., Springer International Publishing, 2nd Ed., 2002, 348p.  
- “The Sun and the Earth's Climate”, Haigh, J.D. Living Rev. Sol. Phys. (2007) 4: 2. <https://doi.org/10.12942/lrsp-2007-2>

## DISCIPLINAS OBRIGATÓRIAS E/OU OPTATIVAS OFERECIDAS PARA OUTRAS UNIDADES EM 2024

CÓDIGO E NOME DAS DISCIPLINAS	DISC. REQ.	INDIC. DE CONJ.	CRÉD.		SEM. IDEAL	OB./OP.	UNIDADE / CURSO
			A	T			
AGG0110 "Elementos de Geofísica"			04	00	2º	OB	IGc (Lic.)
			04	00	Pares	OP	IF (Bach.), IME (Lic., Mat. Aplic.; Mat. Aplic. e Computacional e Ciência da Comput.), IGc (Bach.), IQ
AGG0115 "Introdução à Geofísica I"			04	00	3º	OP	IAG (Astro.)
AGG0201 "Geoquímica de Ambientes Superficiais"			04	00	Pares	OB/OP	IQ
AGG0209 "Introdução à Petrofísica"			04	00	Pares	OP	FFLCH (Geogr.), FE, IME (Mat. Aplicada e Mat. Aplic. e Comput.), IGc (Bach.), IQ, IB
AGG0222 "Física do Interior da Terra"	4302111 MAT2453		04	02	5º	OP	IF (Bach.)
	4310126 MAT2453		04	02	7º	OP	IME (Mat. Aplicada)
	4310126 MAT3110		04	02	7º	OP	IME (Mat. Aplicada e Comput.)
			04	02	5º	OP	IME (Ciência da Comput.)
AGG0232 "Sísmica I"	4302112 AGG0110		04	00	5º	OP	IF (Bach.)
	4310137 AGG0110		04	00	5º	OP	IME (Mat. Aplic. e Mat. Aplic. e Comput.)

CÓDIGO E NOME DAS DISCIPLINAS	DISC. REQ.	INDIC. DE CONJ.	CRÉD.		SEM. IDEAL	OB./OP.	UNIDADE / CURSO
			A	T			
AGG0243 "Métodos Matemáticos em Geofísica"	4302211 MAT2454		06	00	5º	OP	IF (Bach.), IME (Mat. Aplic. e Mat. Aplic. e Comp.)
AGG0305 "Teoria de Ondas Sísmicas e Estrutura da Terra"	AGG0232 AGG0243		04	00	7º	OP	IF (Bach.), IME (Mat. Aplicada e Mat. Aplicada e Comput.)
AGG0330 "Processamento de Sinais Digitais"	MAT0221 (f)		04	00	Ímpar	OP	IME (Mat. Aplicada), IO
	MAP0217 (f)		04	00	7º	OP	IME (Mat. Aplicada)
			04	00	5º	OP	IME (Ciência da Comput.)
	MAT3220 (f)		04	00	7º	OP	IME (Mat. Aplicada e Comput.)
AGG0409 "Geomagnetismo"	4302211		04	00	8º	OP	IME (Mat. Aplicada e Mat. Aplic. e Computacional)
AGG0431 "Geofísica da América do Sul"			04	00	8º	OP	IGc (Bach.)
AGG0700 "Geofísica Marinha e de Bacias Sedimentares"			04	00	8º	OP	IGc (Bach.)

## DISCIPLINAS DO DEPARTAMENTO DE GEOFÍSICA OBRIGATÓRIAS PARA CURSOS DE OUTRAS UNIDADES

### a) Curso de Licenciatura em Geociências e Educação Ambiental (IGc)

#### AGG0110 “ELEMENTOS DE GEOFÍSICA”

Objetivos: Apresentar as características físicas e a história evolutiva do planeta Terra.

Conteúdo: Ondas sísmicas e estrutura da Terra; magnitude e intensidade sísmicas; sismicidade. Forma da Terra e campo de gravidade; anomalias gravimétricas e isostasia. Magnetismo terrestre, origem, variações temporais e aplicações. Paleomagnetismo e a história dos continentes. Elementos radioativos em minerais e rochas. Fluxo de calor e história da Terra.

Carga Horária Semanal: 04

Bibliografia: "**Introdução à Geofísica**", 1983, M. Ernesto (coord.), Apostila, IAG/USP, 213 pp.; "**Sistema Terra**", 2000, W. Teixeira, T. Fairchild, M.C. Toledo & J.B. Sigolo (eds.), Editora Oficina de Textos; Understanding Earth, 1996. Press & Siever.

### b) Curso de Licenciatura em Química e Bacharelado em Química Ambiental (IQ)

#### AGG0201 “GEOQUÍMICA DE AMBIENTES SUPERFICIAIS”

Objetivos: Mostrar os processos químicos atuantes na porção superficial da crosta terrestre que condicionam a evolução dos solos, o que é importante para melhor interpretar os dados obtidos em prospecção geofísica rasa.

Conteúdo: Princípios de geoquímica: ambientes, dispersão e mobilidade, reações geoquímicas, distribuição e interpretação. Intemperismo: natureza; processo físico, químico e biológico; fatores e produtos. Solos: perfil e classificação de solos; fatores que afetam a formação: solos de regiões úmidas, sub-úmidas, áridas e montanhosas. Equilíbrio químico no ambiente superficial: composição das águas naturais; Eh-pH; formação de complexos, solubilidade de minerais; absorção e troca iônica em partículas coloidais; matéria orgânica; dispersão eletroquímica. Dispersão no ambiente superficial. Característica dos terrenos intemperizados tropicais: clima,

ambiente geomorfológico e modelos de dispersão geoquímica; intemperismo químico; lateritas ferruginosas; formação de solos em terrenos intemperizados tropicais; mobilidade química e transporte; intemperismo físico e dispersão. Anomalias geoquímicas nos mantos de intemperismo, na água, nos sedimentos de drenagem; anomalias bioquímicas. Particulado volátil e aerotransportado: aplicações da geoquímica de vapores em exploração mineral, localização de falhas encobertas, localização de áreas geotérmicas. Geoquímica e fontes de metais poluentes no ambiente. Tratamento e interpretação estatística de dados.

Carga Horária Semanal: 04

Bibliografia: ROSE, A.W., et al., 1987 - "**Geochemistry im Mineral Exploration**". Academic Press, GB, 657p.. HORNTON, I. & HOWARTH, R.J. (ed.), 1983 - "**Applied Geochemistry in th 1980s**". Graham & Trotman. London, 347p.. GOVETT, G.J.S., et al. (ed.), 1992 - "**Regolith Exploration Geochemistry in Tropical and Subtropical Terrains**". In: Handbook of Exploration Geochemistry, V. 4, Elsevier, amsterdam, 607p..

# CALENDÁRIO ESCOLAR DE 2024

## 1º Semestre Letivo de 2024

### Janeiro

- 8 a 15** 2ª e última interação de matrícula.
- 12** DATA LIMITE para divulgação dos resultados da Transferência Externa 2023 / 2024 e comunicação, à Pró-Reitoria de Graduação, do número de vagas preenchidas, por curso.
- 16 e 17** Ajustes de vagas nas Turmas pelas Unidades.
- 18 e 19** 2ª e última consolidação das matrículas.
- 19** DATA MÁXIMA para cadastro e/ou entrega, pelos docentes, das listas de avaliação final do 2º semestre, respeitando-se, quando houver, os prazos das Unidades, sem ultrapassar o limite estabelecido.
- 22 e 23** PERÍODO DE EXCLUSÃO de disciplinas, pelos alunos, no Sistema Júpiter, para as Unidades participantes.
- 22 a 2 de fevereiro** Período para realização da recuperação\*
- 8h do dia 29 até às 16h de 1º de fevereiro** Pré-matrícula virtual dos ingressantes em 1ª chamada pela FUVEST (etapa obrigatória e somente para ingressantes 2024).
- 8h do dia 30 até às 16h de 1º de fevereiro** Pré-matrícula virtual dos ingressantes em 1ª chamada pelo ENEM-USP (etapa obrigatória e somente para ingressantes 2024).
- 30 e 31** Inscrição de graduados de nível superior, condicionada à existência de vagas nas Unidades e processo seletivo.
- 31** Data limite para Inscrição da Transferência Interna.

### Fevereiro

- 9** DATA LIMITE para transcrição e validação, no Sistema Júpiter, da 2ª avaliação (RECUPERAÇÃO) referente ao 2º PERÍODO LETIVO DE 2023.
- 14 a 20** Período de REQUERIMENTO DE MATRÍCULA ONLINE DOS ALUNOS, pelo Sistema Júpiter, a critério da Unidade.
- 14 a 20** Período de RETIFICAÇÃO DE MATRÍCULA DOS ATUAIS ALUNOS, para o 1º semestre, a critério da Unidade (os alunos devem verificar quais são os prazos de suas Unidades).
- 8h do dia 15 até às 16h de 16 de fevereiro** Pré-matrícula virtual dos ingressantes em 2ª chamada pela FUVEST (etapa obrigatória e somente para ingressantes 2024).

## **Fevereiro (cont.)**

**8h do dia 15 até às 16h de 16 de fevereiro** Pré-matrícula virtual dos ingressantes em 2ª chamada pelo ENEM-USP (etapa obrigatória e somente para ingressantes 2024).

**16** DATA MÁXIMA para que os alunos solicitem a participação da “avaliação consecutiva”, estabelecida pela Resolução CoG 8153. O aluno deve observar se seu curso aprovou a implementação da “avaliação consecutiva”.

**21 a 26** Período de análise dos requerimentos de matrícula, pelos docentes, a critério da Unidade.

**22 e 23** Inscrição de estudantes especiais, condicionada à existência de vagas nas disciplinas.

### **26 INÍCIO DAS AULAS DO 1º SEMESTRE LETIVO**

**8h do dia 26 até às 17h de 27 de fevereiro** Manifestação de interesse na vaga, para o processo FUVEST (no site da FUVEST) - Adesão à lista de espera.

**8h do dia 26 até às 17h de 27 de fevereiro** Manifestação de interesse na vaga, para o processo ENEM-USP (no site da FUVEST) - Adesão à lista de espera.

**8h do dia 26 até às 16h do dia 28 de fevereiro** EFETIVAÇÃO DE MATRÍCULA VIRTUAL, etapa obrigatória para todos os candidatos pré-matriculados em virtude das convocações em 1ª e 2ª chamadas, via FUVEST e ENEM-USP (somente para ingressantes 2024). Para as demais formas de ingresso, o ingressante deverá consultar o respectivo edital e cronograma.

**27 a 1º março** Período de análise dos requerimentos de matrícula, pelo Serviço de Graduação, a critério da Unidade.

**29** DATA LIMITE para cadastro, no Sistema Júpiter, dos resultados das vagas preenchidas na Transferência Interna e do número de vagas por curso que serão oferecidas para o Processo de Pré-Seleção da Transferência Externa.

## **Março**

**8h do dia 5 até às 12h de 6 de março** Pré-matrícula virtual dos ingressantes em 1ª lista de espera pela FUVEST (etapa obrigatória e somente para ingressantes 2024).

**8h do dia 5 até às 12h de 6 de março** Pré-matrícula virtual dos ingressantes em 1ª lista de espera pelo ENEM-USP (etapa obrigatória e somente para ingressantes 2024).

**11** DEFERIMENTO AUTOMÁTICO, pelo Sistema Júpiter, dos requerimentos de matrícula sem parecer.

## **Março (cont.)**

- 8h do dia 12 até às 12h de 13 de março** Pré-matrícula virtual dos ingressantes em 2ª lista de espera pelo ENEM-USP (etapa obrigatória e somente para ingressantes 2024).
- 8h do dia 19 até às 12h de 20 de março** Pré-matrícula virtual dos ingressantes em 3ª lista de espera pela FUVEST (etapa obrigatória e somente para ingressantes 2024).
- 8h do dia 19 até às 12h de 20 de março** Pré-matrícula virtual dos ingressantes em 3ª lista de espera pelo ENEM-USP (etapa obrigatória e somente para ingressantes 2024).
- 25 a 30** Semana Santa. Não haverá aula.
- 8h do dia 25 às 16h de 26 de março** EFETIVAÇÃO DE MATRÍCULA VIRTUAL, etapa obrigatória para todos os candidatos pré-matriculados em virtude das convocações em 1ª, 2ª e 3ª listas de espera, via FUVEST ou ENEM-USP (somente para ingressantes 2024). Para as demais formas de ingresso, o ingressante deverá consultar o respectivo edital e cronograma.
- 28** PRAZO FINAL para publicação, pela Pró-Reitoria de Graduação, do Edital com os critérios para a prova de Pré-Seleção, a ser realizada pela FUVEST, para a Transferência Externa, com ingresso no 2º semestre de 2024 ou 1º semestre de 2025 (a critério da Unidade).
- 28** DATA MÁXIMA para matrícula de estudantes especiais, graduados e outros que não se enquadrem nas hipóteses de matrícula dos atuais alunos.
- 28** DATA MÁXIMA para que as Unidades realizem o cadastramento e encaminhem, à Pró-Reitoria de Graduação, as alterações das Estruturas Curriculares válidas a partir do 2º semestre de 2024.

## **Abril**

- 1 a 30** PERÍODO DE AJUSTES para que as Unidades efetuem regularização de pendências para o cadastramento e encaminhamento das alterações curriculares à Pró-Reitoria de Graduação, válidas a partir do 2º semestre de 2024.
- 5** PRAZO FINAL para publicação e comunicação, à Pró-Reitoria de Graduação, dos editais de transferências, contendo os critérios para a segunda etapa das provas, a serem realizadas nas Unidades.
- 5** DATA MÁXIMA para trancamento de matrícula em disciplinas, respeitando os critérios estabelecidos nas resoluções vigentes.

## **Maiο**

- 1º** Dia do trabalho. Não haverá aula.
- 2** INÍCIO do período para que as Unidades realizem o cadastramento e encaminhem, à Pró-Reitoria de Graduação, as alterações das Estruturas Curriculares válidas a partir do 1º semestre de 2025.



## **Maio (cont.)**

- 10** DATA MÁXIMA para que as Unidades finalizem entendimentos sobre oferecimento de disciplinas a outras Unidades.
- 17** DATA MÁXIMA para entrega, ao Serviço de Graduação, dos horários das disciplinas e respectivas turmas para o 2º semestre.
- 29** DATA MÁXIMA para que as Unidades encaminhem propostas de disciplinas a serem ministradas entre períodos letivos regulares (disciplinas intersemestrais de julho).
- 29** PRAZO FINAL para que Museus e Institutos Especializados encaminhem, à Pró-Reitoria de Graduação, as disciplinas que serão ministradas em 2024.
- 30** Corpus Christi. Não haverá aula.
- 31 e 1º junho** Recesso (Corpus Christi). Não haverá aula.

## **Junho**

- 18** PRAZO FINAL para que as Unidades encaminhem à Pró-Reitoria de Graduação o período de realização das provas / trabalhos de recuperação.
- PERÍODO DE MATRÍCULA DOS ALUNOS para o 2º semestre de 2024 (1ª Interação).
- 24 a 1º de julho** ATENÇÃO: o aluno deverá inscrever-se, preferencialmente, na 1ª Interação, para participar da seleção das disciplinas / turmas de seu Período Ideal, e dar às Unidades noção mais precisa da demanda por vagas. É necessário inscrever-se em, ao menos, uma das interações de matrícula.

## **Julho**

- 2** **ENCERRAMENTO DAS AULAS DO 1º SEMESTRE LETIVO**
- 2 e 3** Ajustes de vagas nas turmas pelas Unidades.
- 4 e 5** 1ª consolidação das matrículas.
- 10** DATA MÁXIMA para cadastro e/ou entrega, pelos docentes, das listas de avaliação final do 1º semestre, respeitando-se, quando houver, os prazos das Unidades, sem ultrapassar o limite estabelecido.
- 10 a 15** 2ª e última interação de matrícula.
- 11 a 19** Período para realização da recuperação\*
- 16 e 17** Ajustes de vagas nas turmas pelas Unidades.
- 18 e 19** 2ª e última consolidação das matrículas.
- 22 e 23** Período de exclusão de disciplinas, pelos alunos, no Sistema Júpiter, para as Unidades participantes.
- 25 a 30** Período de REQUERIMENTO DE MATRÍCULA ONLINE DOS ALUNOS, pelo Sistema Júpiter, a critério da Unidade.

## **Julho (cont.)**

- 25 a 30** Período de RETIFICAÇÃO DE MATRÍCULA DOS ATUAIS ALUNOS, para o 2º semestre, a critério da Unidade (os alunos devem verificar quais são os prazos de suas Unidades).
- 26** DATA MÁXIMA para transcrição e validação, no Sistema Júpiter, da 2ª avaliação (RECUPERAÇÃO) referente ao 1º PERÍODO LETIVO DE 2024.
- 31 a 6 de agosto** Período de análise dos requerimentos de matrícula, pelos docentes, a critério da Unidade.

## **2º Semestre Letivo de 2024**

### **Agosto**

- 1 e 2** Inscrição de estudantes especiais, condicionada à existência de vagas nas disciplinas.
- 2** DATA MÁXIMA para que os alunos solicitem a participação da “avaliação consecutiva”, estabelecida pela Resolução CoG 8153. O aluno deve observar se seu curso aprovou a implementação da “avaliação consecutiva”.
- 5** **INÍCIO DAS AULAS DO 2º SEMESTRE**
- 7 a 13** Período de análise dos requerimentos de matrícula, pelo Serviço de Graduação, a critério da Unidade.
- 19** Deferimento automático, pelo Sistema Júpiter, dos requerimentos de matrícula sem parecer.
- 30** DATA MÁXIMA para que as Unidades realizem o cadastramento e encaminhem, à Pró-Reitoria de Graduação, as alterações curriculares válidas a partir do 1º semestre de 2025.

### **Setembro**

- 2 a 30** PERÍODO DE AJUSTES para que as Unidades efetuem regularização de pendências no cadastramento e encaminhamento das alterações curriculares à PRG, válidas a partir do 1º semestre de 2025.
- 2 a 7** Semana da Pátria. Não haverá aula.
- 7** Independência do Brasil. Não haverá aula.
- 16** DATA MÁXIMA para trancamento de matrícula em disciplinas, respeitando os critérios estabelecidos nas resoluções vigentes.
- 16** DATA MÁXIMA para matrícula de estudantes especiais, graduados e outros que não se enquadrem nas hipóteses de matrícula dos atuais alunos.
- 30** DATA MÁXIMA para que as Unidades enviem à Pró-Reitoria de Graduação as alterações curriculares referentes ao Grupo III (Res. CoG 7030/14).

## **Outubro**

- 1** INÍCIO do período para que as Unidades realizem o cadastramento e encaminhem, à Pró-Reitoria de Graduação, as alterações das Estruturas Curriculares válidas a partir do 2º semestre de 2025.
- 12** Dia da Padroeira do Brasil, Nossa Senhora Aparecida. Não haverá aula.
- 18** DATA MÁXIMA para que as Unidades finalizem entendimentos sobre oferecimento de disciplinas a outras Unidades.
- 25** DATA MÁXIMA para entrega, ao Serviço de Graduação, dos horários das disciplinas e respectivas turmas para o 1º semestre de 2025.
- 28** Consagração ao Funcionário Público. Não haverá aula.
- 31** DATA LIMITE para que as Unidades encaminhem propostas de disciplinas a serem ministradas entre períodos letivos regulares (disciplinas intersemestrais de dezembro/2024, janeiro e fevereiro/2025).

## **Novembro**

- 2** Finados. Não haverá aula.
- 08** DATA em que a Pró-Reitoria de Graduação disponibilizará às Unidades, pelo Sistema Júpiter, a informação do número de vagas por Curso para o Processo de Transferência 2025.
- 15** Proclamação da República. Não haverá aula.
- 16** Recesso (Proclamação da República). Não haverá aula.
- 20** Dia Estadual da Consciência Negra. Não haverá aula.
- 29** PRAZO FINAL para que as Unidades encaminhem à Pró-Reitoria de Graduação o período de realização das provas / trabalhos de recuperação.

## **Dezembro**

- 2 a 9** PERÍODO DE MATRÍCULA DOS ALUNOS para o 1º semestre de 2025 (1ª Interação).  
ATENÇÃO: o aluno deverá inscrever-se, preferencialmente, na 1ª Interação, para participar da seleção das disciplinas / turmas de seu Período Ideal, e dar às Unidades noção mais precisa da demanda por vagas. É necessário inscrever-se em, ao menos, uma das interações de matrícula.
- 10 e 11** Ajustes de vagas nas turmas pelas Unidades.
- 12 e 13** 1ª consolidação das matrículas.
- 12** ENCERRAMENTO DAS AULAS DO 2º SEMESTRE
- 13** PRAZO MÁXIMO para as Unidades que participarão do Processo de Transferência Interna disponibilizarem, no Sistema Júpiter, o número de vagas a serem oferecidas.

**Dias da semana letivos/semestre**

<b>Dia da semana</b>	<b>1º</b>	<b>2º</b>
Segunda-feira	18	17
Terça-feira	18	18
Quarta-feira	16	17
Quinta-feira	16	18
Sexta-feira	16	16
Sábado	16	14
<b>Totais:</b>	<b>100</b>	<b>100</b>

**Dias letivos/mês**

<b>1º</b>	<b>2º</b>
Fev – 04	Ago – 24
Mar – 20	Set – 19
Abr – 26	Out – 25
Mai – 24	Nov – 22
Jun – 24	Dez – 10
Jul – 02	
<b>Totais: 100</b>	<b>100</b>

**Observações:**

1) Para os cursos da USP, sábado é considerado dia letivo.

2) Dadas às peculiaridades de alguns cursos da USP, podem ser estabelecidas datas diferentes das previstas para algumas atividades, desde que respeitadas as datas máximas previstas neste Calendário Escolar. Portanto, os alunos devem estar atentos a essas alterações, obtendo informações em suas Unidades.

3) Disciplinas Optativas:

Os alunos interessados em solicitar matrícula em disciplinas optativas oferecidas por outras Unidades da USP, com base na Resolução nº 3045/86, Resolução CoG nº 4749/2000 e Resolução CoG nº 5237/2005, visando ao aperfeiçoamento de sua formação cultural e profissional, DEVERÃO INSCREVER-SE EM, PELO MENOS, UMA DAS INTERAÇÕES DE MATRÍCULA. A classificação será feita pela média ponderada incluídas as reprovações, se houver, dando preferência aos possíveis formandos.

4) Cancelamentos Administrativos:

Os cancelamentos de matrícula dos alunos que incidiram no artigo 75, § 2º, incisos II, III, IV e V do Regimento Geral da Universidade de São Paulo serão processados em datas divulgadas oportunamente por essa Pró-reitoria, salvo em casos excepcionais.

**4) FUVEST: TRANSFERÊNCIA PARA A USP 2024/2025**

INSCRIÇÕES, PROVAS E AVALIAÇÕES

**Inscrição: abril / 2024**

**Prova: maio / 2024**

Consultar cronograma e procedimentos na página da FUVEST: <http://www.fuvest.br>.

**RESULTADO FINAL DO PROCESSO DE TRANSFERÊNCIA:** A data de divulgação será anunciada nas Unidades, durante a Segunda Etapa de Provas.

**Feriados Municipais**

Bauru – 1º de agosto

Lorena – 15 de agosto e 14 de novembro

Piracicaba – 13 de junho e 8 de dezembro

Pirassununga – 6 de agosto e 8 de dezembro

Ribeirão Preto – 20 de janeiro e 19 de junho

São Carlos – 15 de agosto e 4 de novembro

São Paulo – 25 de janeiro

**Feriado Estadual**

São Paulo – 9 de julho e 20 de novembro

Observação: Os feriados municipais e eventuais antecipações, não entram no cômputo do período letivo e devem ser tratados pelas respectivas Unidades.

## **NORMAS PARA USO DA REDE DE INFORMÁTICA DO IAG**

Estas Normas complementam e detalham o Código de Ética e Regimento geral, Decreto N-52.906 da Universidade de São Paulo, e as Portarias GR-3503, GR-3361, GR-3662 e Resolução N-4754 e N-4871 da Coordenadoria de Tecnologia da Informação .

### **I - Uso das Instalações**

Entende-se que a rede de informática, incluindo os computadores e equipamentos em geral a ela conectados, e doravante denominada REDE COMPUTACIONAL, é de propriedade pública. Assim, como regra geral, o uso da mesma deve respeitar os padrões de segurança estabelecidos pela Comissão de Informática **(CI)** do IAG, e gerenciados pela Seção de Informática **(SI)** do IAG tal que os interesses da coletividade local e da USP prevaleçam sobre os individuais.

O uso indevido das instalações da REDE (prédio e equipamentos) estará sujeito às penalidades previstas no item III.

Constitui uso indevido e vedado:

1. Praticar atividades que afetem ou coloquem em risco as instalações (ex. roubo, incêndio, inundação, etc.), bem como atividades ou práticas que promovam o desperdício de recursos, de energia, de água, etc.;
2. Facilitar o acesso a REDE à pessoa estranha ao IAG/USP e/ou pessoa não autorizada (ex. fornecimento de senhas ou informações pertinentes à segurança da REDE, empréstimo de chaves, cópias de chaves, abertura de portas, etc.);
3. Exercer atividades que coloquem em risco a integridade física das instalações e/ou equipamentos da REDE (por exemplo, comer, beber, fumar, nas proximidades do equipamento);
4. Perturbar o ambiente acadêmico utilizando os equipamentos de informática com atividades alheias às atividades do Instituto;
5. Desmontar quaisquer equipamentos ou acessórios da REDE, de uso comum, sob qualquer pretexto, assim como remover equipamentos ou manuais do local a eles destinado sem autorização explícita da SI;
6. Usar qualquer equipamento de forma danosa ou agressiva ao mesmo;

7. Usar de maneira abusiva e indevida do material de consumo disponível (ex.: imprimir e/ou copiar (xerox) material em excesso (acima da cota), toner, tinta ou não relacionado à atividade acadêmica);
8. Usar a rede do IAG para atividades eticamente impróprias, conforme estabelecido no item II;
9. Exercer atividades de manutenção computacional por funcionários e/ou terceiros que não sejam técnicos da SI sem o devido acompanhamento e/ou autorização de um técnico da SI (ex.: filhos de funcionários, técnicos particulares, e alunos);
10. Atribuir um numero IP (Internet Protocol) de qualquer forma e a qualquer tipo de equipamento sem autorização explícita da equipe de informática.
11. Fazer download via Internet, e instalação de material protegido por direitos autorais (Filmes, jogos, softwares etc.) sem a prévia licença e/ou autorização do proprietário obtida na forma da lei;
12. Copiar programa de computador adquirido pela Universidade para uso em computadores de propriedade pessoal;
13. Fornecer cópia de programa de computador para qualquer sub-contratante da Universidade ou para terceiros externos à Universidade;
14. Instalar programas de computador sem autorização da autoridade específica, em equipamentos da Universidade, de uso próprio ou de terceiros.

II - Uso Ético da Rede de Informática, contas, senhas e seus equipamentos constitui uma falta, passível de penalidade, conforme previsto no item III:

1. Instalar ou remover programas/software em equipamentos de uso comum, a menos que autorizado e/ou devidamente assistido por um técnico da SI;
2. Desenvolver e/ou disseminar vírus dolosamente nos equipamentos da rede;
3. Praticar ou facilitar a prática de pirataria de software/dados de qualquer espécie;
4. Praticar intrusão de qualquer espécie, tal como quebrar privacidade, utilizar a conta alheia sem autorização, tentar quebrar sigilo e/ou senha,

ganhar acesso de super-usuário, obter senhas de outros usuários, causar prejuízo de operação do sistema em detrimento dos demais usuários, utilizar programas para burlar o sistema, bloquear as ferramentas de auditoria automática e/ou outras ações semelhantes;

5. Deixar de comunicar a SI toda e qualquer irregularidade encontrada na REDE;

6. Usar de maneira ilícita os recursos disponíveis na REDE (ex.: jogos online, redes P2P.);

7. Praticar, de maneira não autorizada, ou facilitar a prática de qualquer atividade alheia aos interesses da Universidade (ensino, pesquisa e extensão de serviços à comunidade);

8. Divulgar coletivamente, pela REDE, mensagens com conteúdo que pode ser considerado: de interesse particular ou reduzido, indecoroso, religiosamente e/ou politicamente ofensivo e/ou parcial, ou pretensamente humorístico, preconceituoso ou calunioso;

9. Utilizar o sistema de correio eletrônico para fins comerciais pessoais lucrativos;

10. Alterar, sem o conhecimento da equipe de informática, a senha da conta ADMINISTRADOR (Windows) e/ou ROOT (Linux) de uma máquina de propriedade do IAG e conectada à sua rede de computadores. Esta senha deverá ser de conhecimento da equipe de informática;

11. Alterar e/ou criar username diferente ao registrado pela equipe de informática

### III – Auditoria

Portaria GR N 3503, 26 agosto de 2004.

Artigo 3 – Qualquer ato não autorizado, comissivo ou omissivo, que vise alterar, destruir, inutilizar, incapacitar, violar ou deteriorar sistemas de redes pertencentes ou operados pela USP deverá ser objeto, na esfera administrativa, de rígida e célere apuração de responsabilidade, para aplicação, se for o caso, da correspondente punição, na forma de legislação existente. (Anexo II)

Parágrafo único- A aplicação de pena administrativa pela prática do ato, ação ou omissão acima descrito, não eximirá seus autores da apuração da

correspondente responsabilidade criminal e composição de eventuais prejuízos, se for o caso, perante os poderes competentes.

#### IV- Penalidades

A não observância das disposições da presente norma poderá ser punida na forma do Regime Disciplinar e Geral previsto no Decreto 52.906, artigos 248, 249, 253 de 27 de março de 1972, a que estão sujeitos os membros dos corpos docente e discente da Universidade, por força do disposto no artigo 4o das Disposições Transitórias do Regimento Geral, ou na forma do Estatuto dos Servidores da USP, no caso dos demais servidores, sem prejuízo da aplicação de outras penalidades previstas na legislação civil e penal. (Anexo I)

#### V - Disposições Gerais

O uso de laptop, computadores e impressoras particulares deve ser obrigatoriamente e imediatamente comunicados à secretaria e à SI do departamento. A responsabilidade pela instalação e configuração em rede é apenas e somente realizada pelos técnicos da SI. Estes equipamentos deverão seguir os padrões de instalação, ter sistema de antivírus instalado e atualizado.

É proibida a solicitação de manutenção aos equipamentos particulares. Os casos não cobertos detalhadamente por estas Normas deverão ser apreciados pela Comissão de Informática deste IAG.

A SI não tem responsabilidade sobre os dados e registros de usuários, cabendo ao usuário a responsabilidade pelo armazenamento e cópia de backup dos dados por ele desenvolvidos. Recomenda-se realizar backup periodicamente em mídias diferentes para que, no caso de falhas de disco e/ou sistema, seja possível reaver seus dados.

Havendo notificações de incidentes de segurança provenientes de um equipamento que esteja utilizando a rede, a equipe técnica deverá tomar as devidas providências, incluindo a retirada do acesso a Internet e a rede local, até que o problema seja resolvido.



## **RESOLUÇÃO Nº 4871, DE 22 DE OUTUBRO DE 2001.**

O Reitor da Universidade de São Paulo, no uso de suas atribuições legais e à vista do deliberado pelo E. Conselho Universitário, em sessão de 09 de outubro de 2001, baixa a seguinte

### **RESOLUÇÃO:**

**Artigo 1º** - Fica aprovado o Código de Ética da Universidade de São Paulo, anexo a esta Resolução.

**Artigo 2º** - Esta Resolução entra em vigência na data de sua publicação, revogadas as disposições em contrário, em especial as da Resolução nº 4783/2000 e da Portaria GR nº 3082/1997.

Reitoria da Universidade de São Paulo, 22 de outubro de 2001.

JACQUES MARCOVITCH  
Reitor

LOR CURY  
Secretária Geral

Publicada no D.O.E. - 23.10.2001 e retificada em 24.10.2001  
(Ver as Resoluções 4881/2001; 5083/2003; 5293/2006; 5431/2007, 5825/2010 e 5839/2010)

# CÓDIGO DE ÉTICA DA UNIVERSIDADE DE SÃO PAULO

## PREÂMBULO

Um Código de Ética destinado a nortear as relações humanas no interior de uma universidade pode contemplar tanto princípios universais quanto recomendações específicas, peculiares às instituições de ensino superior.

Os princípios éticos gerais remetem a documentos que já alcançaram consenso internacional, como a Declaração Universal de Direitos Humanos (1948), que constitui o pressuposto de todas as constituições contemporâneas de inspiração democrática.

A USP adota os princípios indissociáveis aprovados pela Associação Internacional de Universidades, convocada pela Unesco em 1950 e em 1998, a saber:

- 1) o direito de buscar conhecimento por si mesmo e de persegui-lo até onde a procura da verdade possa conduzir;
- 2) a tolerância em relação a opiniões divergentes e a liberdade em face de qualquer interferência política;
- 3) a obrigação, enquanto instituição social, de promover, mediante o ensino e a pesquisa, os princípios de liberdade e justiça, dignidade humana e solidariedade, e de desenvolver ajuda mútua, material e moral, em nível internacional.

São inerentes à Ética universitária o direito à pesquisa, o pluralismo, a tolerância, a autonomia em relação aos poderes políticos, bem como o dever de promover os princípios de liberdade, justiça, dignidade humana e solidariedade.

A Universidade deve sempre agir e se manifestar a favor da defesa e da promoção dos direitos humanos, aí incluídos os direitos individuais e liberdades públicas, os direitos sociais, econômicos e culturais e os direitos da humanidade.

## TÍTULO I DOS PRINCÍPIOS COMUNS

**Artigo 1º** - O presente Código de Ética destina-se a nortear as relações humanas no âmbito da Universidade de São Paulo (USP), tendo como postulados o direito à pesquisa, o pluralismo, a tolerância, a autonomia em relação aos poderes políticos, o respeito à integridade acadêmica da instituição, bem como o dever de promover os princípios de liberdade, justiça, dignidade humana, solidariedade e a defesa da USP como Universidade pública.

**Artigo 2º** - São considerados membros da Universidade, para fim de observância dos preceitos deste Código, os seus servidores docentes e não-docentes, o corpo discente e demais alunos, definidos nos artigos 203 e 204 do Regimento Geral, devendo prevalecer, dentre todos, o respeito mútuo e a preservação da dignidade da pessoa humana.

Parágrafo único - As disposições deste Código de Ética aplicam-se também aos docentes inativos, professores colaboradores e visitantes, bem como pesquisadores, bolsistas e todos aqueles que se utilizem de bens da Universidade.

**Artigo 3º** - A ação da Universidade, respeitadas as opções individuais de seus membros, pautar-se-á pelos seguintes princípios:

I - a não adoção de preferências ideológicas, religiosas, políticas, e raciais, bem como quanto ao sexo e à origem;

II - a não adoção de posições de natureza partidária;

III - a não submissão a pressões de ordem ideológica, política ou econômica que possam desviar a Universidade de seus objetivos científicos, culturais e sociais.

**Artigo 4º** - Nas relações entre os membros da Universidade deve ser garantido:

I - o intercâmbio de ideias e opiniões, sem preconceitos ou discriminações entre as partes envolvidas;

II - o direito à liberdade de expressão dentro de normas de civilidade e sem quaisquer formas de desrespeito.

**Artigo 5º** - É dever dos membros da Universidade:

I - observar as normas deste Código e os postulados éticos da Instituição, visando manter e preservar o funcionamento de suas estruturas, o respeito, os bons costumes e preceitos morais e a valorização do nome e da imagem da Universidade;

II - defender e promover medidas em favor do ensino público, em todos os seus níveis, e do desenvolvimento da ciência, das artes e da cultura, bem como contribuir para a dignidade, o bem-estar do ser humano e o progresso social;

III - propor e defender medidas em favor do bem-estar de seus membros e de seu aperfeiçoamento e atualização;

IV - prestar colaboração ao Estado e à sociedade no esclarecimento e na busca e encaminhamento de soluções em questões relacionadas com o bem-estar do ser humano e com o desenvolvimento cultural, social e econômico;

V - incentivar o respeito à verdade.

**Artigo 6º** - Constitui dever funcional e acadêmico dos membros da Universidade:

I - agir de forma compatível com a moralidade e a integridade acadêmica;

II - aprimorar continuamente os seus conhecimentos;

III - prevenir e corrigir atos e procedimentos incompatíveis com as normas deste código e demais princípios éticos da Instituição, comunicando-os à Comissão de Ética (art. 40);

IV - corrigir erros, omissões, desvios ou abusos na prestação das atividades voltadas às finalidades da Universidade;

V - promover a melhoria das atividades desenvolvidas pela Universidade, garantindo sua qualidade;

VI - promover o desenvolvimento e velar pela realização dos fins da Universidade;

VII - promover e preservar a privacidade e o acesso adequado aos recursos computacionais compartilhados;

VIII - preservar o patrimônio material e imaterial da Universidade e garantir o reconhecimento da autoria de qualquer produto intelectual gerado no âmbito de suas Unidades e órgãos.

**Artigo 7º** - Os membros da Universidade devem abster-se de:

I - valer-se de sua posição funcional ou acadêmica para obter vantagens pessoais e para patrocinar interesses estranhos às atividades acadêmicas;

II - declarar qualificação funcional ou acadêmica que não possuam ou utilizar títulos genéricos que possam induzir a erro;

III - fazer uso de mandato representativo de categoria para auferir benefícios próprios ou para exercer atos que prejudiquem os interesses da Universidade;

IV - divulgar informações de maneira sensacionalista, promocional ou inverídica;

V - comentar fatos cuja veracidade e procedência não tenham sido confirmadas ou identificadas.

## **TÍTULO V**

### **DO CORPO DISCENTE E DOS DEMAIS ALUNOS DA UNIVERSIDADE**

**Artigo 21** - As relações entre os membros do corpo discente e demais alunos da Universidade devem ser presididas pelo respeito à autonomia e à dignidade do ser humano, não sendo tolerados atos ou manifestações de prepotência ou violência ou que ponham em risco a integridade física e moral de outros.

**Artigo 22** - É dever dos membros do corpo discente fazer bom uso dos recursos públicos que financiam sua formação acadêmica.

**Artigo 23** - É vedado aos membros do corpo discente e demais alunos da Universidade:

I - prolongar indevidamente o período de formação acadêmica ou manter matrícula com o objetivo de utilizar as estruturas da Universidade;

II - lançar mão de meios e artifícios que possam fraudar a avaliação do desempenho, seu ou de outrem, em atividades acadêmicas, culturais, artísticas, desportivas e sociais, no âmbito da Universidade, e acobertar a eventual utilização desses meios.

## **TÍTULO VI DISPOSIÇÕES ESPECÍFICAS**

### **CAPÍTULO I DAS FUNDAÇÕES E DOS CONVÊNIOS**

**Artigo 24** - A organização e os objetivos de fundações de apoio à Universidade e a celebração de convênios pela Universidade devem visar ao aumento da sua capacidade em ensino, pesquisa, bem como a extensão à sociedade de serviços deles indissociáveis.

**Artigo 25** - Os rendimentos que resultarem de atividades de fundações, convênios e outras formas de atuação da Universidade devem reverter em benefício das atividades de ensino e pesquisa, bem como da extensão à comunidade de serviços deles indissociáveis.

**Artigo 26** - No desempenho das atividades referidas nos artigos anteriores devem preservar-se como prioridade os interesses da Universidade.

### **CAPÍTULO II DA PESQUISA**

**Artigo 27** - No desenvolvimento de atividades de pesquisa, o docente deve assegurar-se de que:

I - os métodos utilizados são adequados e compatíveis com as normas éticas estabelecidas em seu campo de trabalho e das quais deve ter pleno conhecimento;

II - os objetivos do projeto são cientificamente válidos, justificando o investimento de recursos e tempo;

III - os objetivos da pesquisa e a divulgação dos seus resultados devem ser públicos, salvo nas hipóteses devidamente justificadas por razões estratégicas de interesse público;

IV - dispõe das condições necessárias para realizar o projeto;

V - as conclusões são coerentes com os resultados e levam em conta as limitações dos métodos e técnicas utilizadas;

VI - na apresentação e publicação dos resultados e conclusões é dado crédito a colaboradores e outros pesquisadores, cujos trabalhos se relacionem com o seu ou que tenham contribuído com informações ou sugestões relevantes, bem como à Universidade de São Paulo;

VII - tratando-se de pesquisa envolvendo pessoas, individuais ou coletivas, são respeitados os princípios estabelecidos nas declarações e convenções sobre Direitos Humanos, na Constituição Federal e na legislação específica;

VIII - é vedado ao docente e ao pesquisador utilizar recursos destinados ao financiamento de pesquisa em benefício próprio ou de terceiros ou com desvio de finalidade.

### **CAPÍTULO III DAS PUBLICAÇÕES**

**Artigo 28** - É vedado aos membros da Universidade:

I - na elaboração de artigos e relatórios, falsear dados sobre suas publicações;

II - nas suas publicações, não dar crédito a colaboradores e outros que tenham contribuído para obtenção dos resultados nelas contidos;

III - utilizar, sem referência ao autor ou sem a sua autorização expressa, informações, opiniões ou dados ainda não publicados;

IV - apresentar como originais quaisquer idéias, descobertas ou ilustrações, sob a forma de texto, imagens, representações gráficas ou qualquer outro meio, que na realidade não o sejam;

V - falsear dados ou deturpar sua interpretação científica;

VI - falsear dados sobre sua vida acadêmica pregressa.

#### **CAPÍTULO IV DO USO DO NOME DA UNIVERSIDADE**

**Artigo 29** - A associação, efetiva ou potencial, do nome ou da imagem da Universidade de São Paulo com qualquer ato ou atividade, de índole individual ou institucional, deve ser nitidamente definida pelo seu autor ou agente.

**Artigo 30** - A associação, implícita ou explícita, do nome e da imagem da Universidade de São Paulo às atividades desenvolvidas pelos membros da instituição deve ser perfeitamente definida.

Parágrafo único - Os contratos, convênios e acordos que implicarem a associação ao nome ou imagem da Universidade devem explicitar as condições dessa associação.

**Artigo 31** - A Universidade, por seus órgãos e membros, tem a responsabilidade de assegurar a observância de padrões éticos e acadêmicos compatíveis com os seus fins, em todas as atividades que levarem o seu nome ou a sua imagem, ou que forem a eles associadas.

**Artigo 32** - A Universidade, por seus órgãos e membros, tem a responsabilidade de proteger o seu patrimônio material e imaterial, de forma coerente com a sua natureza pública, assegurando em favor da instituição o recebimento do justo valor, quando utilizados seu nome ou sua imagem.



## **CAPÍTULO V**

### **REGISTROS DE DADOS E INFORMÁTICA**

**Artigo 33** - A coleta, a inserção e a conservação, em fichário ou registro, informatizado ou não, de dados pessoais relativos a opiniões políticas, filosóficas ou religiosas, origem, conduta sexual e filiação sindical ou partidária devem estar sob a égide da voluntariedade, da privacidade e da confidencialidade, podendo ser utilizados para os fins propostos para sua coleta.

§1º - É proibido usar os dados a que se refere o caput para discriminar ou estigmatizar o indivíduo, cuja dignidade humana deve ser sempre respeitada.

§2º - No caso de dados para fins de pesquisa, deve ser obedecido o disposto na Resolução 196/96 do Conselho Nacional de Saúde, atinente à ética na pesquisa envolvendo seres humanos.

**Artigo 34** - Os membros da Universidade têm direito de acesso aos registros que lhes digam respeito.

**Artigo 35** - O acesso e a utilização de informações relativas à vida acadêmica ou funcional de outrem, por qualquer membro da Universidade, dependem de:

I - expressa autorização do titular do direito;

II - ato administrativo motivado, em razão de objetivos acadêmicos ou funcionais, devidamente justificados.

**Artigo 36** - Os recursos computacionais da Universidade destinam-se exclusivamente ao desenvolvimento de suas atividades de ensino, pesquisa e extensão.

**Artigo 37** - Arquivos computacionais são de uso privativo e confidencial de seu autor ou proprietário, sendo igualmente confidencial todo o tráfego na rede.

Parágrafo único - Os administradores dos sistemas computacionais poderão ter acesso aos arquivos em casos de necessidade de manutenção ou falha de segurança.

**Artigo 38** - No que concerne ao uso dos sistemas de computação compartilhados, é vedado aos membros da Universidade:

I - utilizar a identificação de outro usuário;

II - enviar mensagens sem identificação do remetente;

III - degradar o desempenho do sistema ou interferir no trabalho dos demais usuários;

IV - fazer uso de falhas de configuração, falhas de segurança ou conhecimento de senhas especiais para alterar o sistema computacional;

V - fazer uso de meio eletrônico para enviar mensagens ou sediar páginas ofensivas, preconceituosas ou caluniosas.

## **TÍTULO VII DISPOSIÇÕES FINAIS**

**Artigo 39** - A Universidade criará uma Comissão de Ética com as atribuições de:

I - conhecer das consultas, denúncias e representações formuladas contra membros da Universidade, por infringência às normas deste Código e postulados éticos da Instituição;

II - apurar a ocorrência das infrações;

III - encaminhar suas conclusões às autoridades competentes para as providências cabíveis;

IV - criar um acervo de decisões do qual se extraíam princípios norteadores das atividades da Universidade, complementares a este Código.

**Artigo 40** - A Comissão de Ética será constituída por sete membros, sendo cinco docentes, um representante discente e um representante dos servidores não-docentes.

§1º - Os representantes docentes e não-docentes serão eleitos pelo Co para um mandato de dois anos, permitida uma recondução.

§2º - O representante discente será eleito por seus pares para um mandato de dois anos, não permitida recondução.

§3º - Os membros da Comissão de Ética deverão julgar com isenção e elevação de espírito, observando sempre os interesses maiores da Universidade de São Paulo e da sociedade.

**Artigo 41** - A Ouvidoria da Universidade e a Comissão de Ética atuarão de forma coordenada para assegurar a plena observância das normas e princípios previstos neste Código.

**Artigo 42** - A Comissão de Ética deverá apresentar relatório anual de atividades ao Conselho Universitário, acompanhado de eventuais propostas de aprimoramento deste Código.